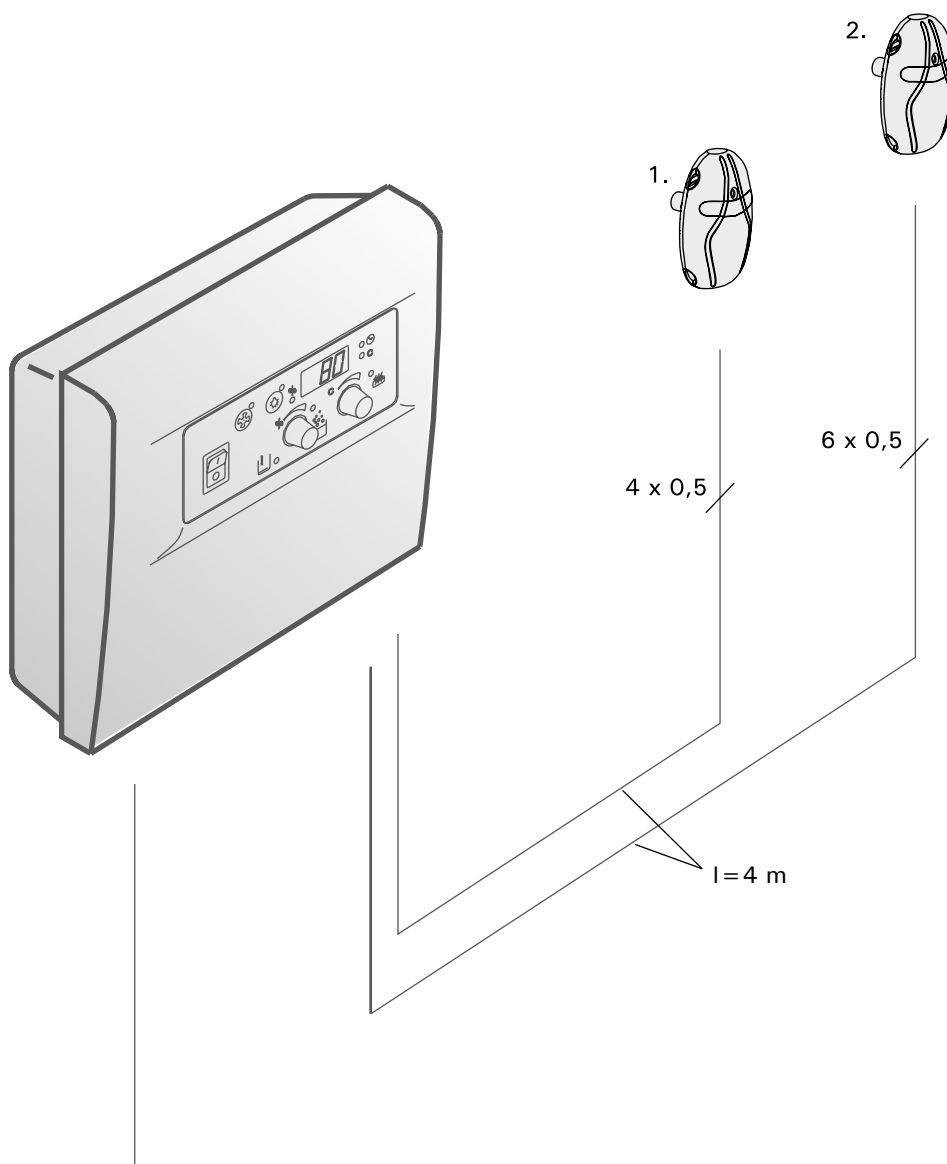


C105S

RU Руководство пульта управления

ET Juhtimispuht



1.	ПУЛЬТ УПРАВЛЕНИЯ C105S	3
1.1.	Общее	3
1.2.	Технические характеристики.....	3
2.	ИНСТРУКЦИИ ДЛЯ ПОЛЬЗОВАТЕЛЯ ПУЛЬТОМ УПРАВЛЕНИЯ.....	4
2.1.	Установка времени в режиме предварительного выбора и длительности включенного состояния.....	5
2.2.	Время в режиме предварительного выбора	5
2.3.	Время в режиме включенного состояния.....	5
3.	ИНСТРУКЦИИ ДЛЯ МОНТАЖНИКА ПУЛЬТА УПРАВЛЕНИЯ	6
3.1.	Снятие крышки.....	6
3.2.	Настенный монтаж.....	6
3.3.	Монтаж коробок датчиков	7
3.4.	Электрические подключения.....	9
	230 V 3~, 220 V 3~	13

1.	JUHTIMISPULT C105S	3
1.1.	Üldist	3
1.2.	Tehnilised andmed	3
2.	JUHTIMISPULDI KASUTUSJUHEND	4
2.1.	Eellülitusaja ja töötamisaja seadmine	5
2.2.	Eellülitusaeg	5
2.3.	Töötamisaeg	5
3.	JUHTIMISPULDI PAIGALDAMINE	6
3.1.	Katte eemaldamine	6
3.2.	Puldi kinnitamine seinale	6
3.3.	Andurikarpide paigaldamine.....	7
3.4.	Elektriühendused	9
	230 V 3~, 220 V 3~	13

1. ПУЛЬТ УПРАВЛЕНИЯ C105S

1.1. Общее

Пульт управления C105S предназначен для управления каменной сауны и парогенератором или их комбинации – каменной Combi.

Компоненты блока датчиков отслеживают функционирование блока управления. В блоке датчиков находятся датчик температуры и устройство защиты от перегрева. Температура отслеживается термистором с отрицательным температурным коэффициентом (NTC), кроме того, имеется устройство защиты от перегрева, которое можно сбросить после срабатывания. В случае неисправности, это устройство защиты от перегрева полностью отключит питание каменки (устройство защиты от перегрева можно сбросить, нажав кнопку сброса, см. рис. 6).

Пульт оборудован датчиком температуры, а также датчиком влажности, которые подключаются к Пульту в соответствии с инструкциями.

1.2. Технические характеристики

Питающее напряжение: 400 В 3N, переменный ток	Toiteallika ping: 400 V 3N AC
Нагрузка: макс. 10,5 кВт	Koormus: Max. 10,5 kW
управление каменки: U, V, W 3500 Вт/фазу	Kerise juhtimine: U, V, W 3500 W/Faas
управление парогенератора: W1 3500 Вт Внимание! W и W1 чередуются, когда осуществляется управление парогенератором и каменкой.	Aurusti juhtimine: W1 3500 W NB! W ja W1 vahelduvad, kui kerise ja aurusti juhtimine töötab.
Класс защиты: IPX4 Монтаж производится сух помещении, за пределами помещения сауны и помещения для мытья	Kaitse: IPX4 Paigaldatakse sauna- ja pesuruumist väljapoole, kuiva ruumi.
Длительность включенного состоян: 4 часа (можно изменить)	Töötamisaeg: 4 h/taimer (võib muuta)
Время в режиме предварительного вбор: 0–12 часов	Eellülitus: 0–12 h
Регулировка температуры: <ul style="list-style-type: none"> • сауна: 40–110 °C • парогенератор: Установочная величина влажности определяет температуру в сауне 	Temperatuuri regulaator: <ul style="list-style-type: none"> • Saun: 40–110 °C • Aurusti: Aurule seatud näitaja määrab maksimaalse temperatuuri saunas.
Установка величины влажност: отн.вл. 10–95% при макс. температуре 100–40 °C	Niiskuse regulaator: RH 10%–95% max. temperatuuri korral 100 °C–40 °C
Датчики: <ol style="list-style-type: none"> 1. Датчик температуры, Устройство защиты от перегрева (кабель 4 м) 2. Датчик влажности (кабель 4 м) 	Andurid: <ol style="list-style-type: none"> 1. Temperatuuriandur, Ülekuumenemisiirik (kaabel 4 m) 2. Niiskuseandur (kaabel 4 m)
Выключатель для освещения: макс. 100 Вт Выключатель для кондиционирования: макс. 100 Вт	Valguse lüliti: max. 100 W Ventilatsiooni lüliti: max. 100 W

Сообщения об ошибках, см. рис. 7A / Tõrketeaded, vt. joonist 7A

ER1	Обрыв измерительной цепи датчика температуры. Temperatuurianduri mõõteahela katkestus.
ER2	Короткое замыкание измерительной цепи датчика температуры. Temperatuurianduri mõõteahela lühis. Устранение: проверьте исправность проводов и соединений в цепях от разъемов 3 и 4 к датчику. Kõrvaldamine: Kontrollige anduri klemmide 3 ja 4 ühendusi ning ahelat.
ER3	Обрыв в измерительной цепи защиты от перегрева. Ülekuumenemis-kaitseülituse mõõteahela katkestus. Устранение: нажмите кнопку сброса защиты от перегрева. рис. 6. Проверьте исправность проводов и соединений в цепях от разъемов 1 и 2 к датчику. Kõrvaldamine: Vajutage ülekuumenemis-kaitseülituse nullimisnuppu. Joonis 6. Kontrollige anduri klemmide 1 ja 2 ühendusi ning ahelat.

1. JUHTIMISPULT C105S

1.1. Üldist

Juhtimispuul C105S on ette nähtud sauna elektri-kerise ja aurusti või neid ühendava Combi kerise töö juhtimiseks.

Andurikarbi komponendid jälgivad juhtseadise tööd. Temperatuuriandur ja ülekuumenemisiirik asuvad andurikarbis. Temperatuuri jälgib NTC-termistor. Ülekuumenemisiiriku saab lähtestada. Rikke korral katkestab ülekuumenemisiirik kerise toite püsivalt (ülekuumenemisiiriku lähtestamiseks vajutage lähtestusnuppu, vt joonis 6).

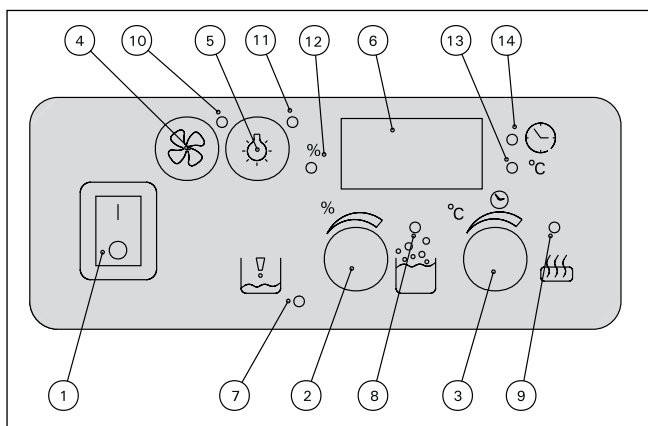
Pult on varustatud temperatuuri- ja niiskuseanduritega, mis tuleb ühendada puldiga vastavalt juhiste-le.

1.2. Tehnilised andmed

ER5	Разомкнута измерительная цепь температуры датчика влажности. Niiskuseanduri temperatuuri mõõteahela katkestus.
ER6	Короткое замыкание измерительной цепи температуры датчика влажности. Niiskuseanduri temperatuuri mõõteahela lühis. Устранение: проверьте исправность проводов и соединений в цепях от разъемов 5 и 6 к датчику. Kõrvaldamine: Kontrollige anduri klemmide 5 ja 6 ühendusi ja ahelat.
На дисплее все время показывается только выбранное значение влажности. Suhtelise õhuniiskuse näidu väärtus püsib näidikul muutumatuna. Устранение: проверьте исправность проводов от разъемов 7, 8, 9 и 10 к датчику влажности. Kõrvaldamine: Kontrollige klemmidelt 7, 8, 9 ning 10 niiskuseandurisse suunduvaid ahelaid.	

2. ИНСТРУКЦИЯ ПО ЭКСПЛУАТАЦИИ

Перед включением каменки следует всегда проверять, что над каменкой или в ближней дистанции нет никаких товаров.



1. Главный выключатель.
2. Управляющий выключатель двойного действия для парогенератора:
 - нажатие на кнопку р включение парогенератора
 - второе нажатие на кнопку р отключение парогенератора
 - поворот кнопки р установка желаемой влажности: отн.вл. 20–95%. Сигнальная лампа 12 мигает во время регулировки.
3. Управляющий выключатель двойного действия для каменки:
 - нажатие на кнопку р включение каменки
 - второе нажатие на кнопку р отключение каменки
 - поворот кнопки р установка желаемой температуры сауны. Сигнальная лампа 13 мигает во время регулировки.
4. Управляющий выключатель установки вентилятора сауны (макс. 100 Вт).
5. Управляющий выключатель освещения сауны (макс. 100 Вт).
6. Экран индикатора. Поочередно показывает температуру и влажность сауны. Температуру – когда горит сигнальная лампа 13, и влажность когда горит сигнальная лампа 12.
7. Сигнальная лампа горит, если кончилась вода в парогенераторе.
8. Зеленая сигнальная лампа – парогенератор включен. Сигнальная лампа мигает – выбрано предварительное установочное время.
9. Зеленая сигнальная лампа – каменка включена.

2. KASUTUSJUHISED

Enne kerise sisselülitamist peab alati kontrollima, et kerise peal või selle läheduses ei oleks mingeid esemeid.

Рисунок 1. Выключатели и сигнальные лампы пульта управления

Joonis 1. Juhtimispuhldi lülitid ja indikaatorid

1. Pealüliti
2. Aurusti 2-funktsiooniline lüliti:
 - nupulevajutus: aurusti sisselülitamine
 - teine nupulevajutus: aurusti väljalülitamine
 - nupu keeramine: soovitud niiskuse reguleerimine RH 20%–95%. Indikaator 12 vilgub reguleerimise ajal.
3. Kerise 2-funktsiooniline lüliti:
 - nupulevajutus (r) kerise sisselülitamine
 - teine nupulevajutus (r) kerise väljalülitamine
 - nupu keeramine: soovitud temperatuuri reguleerimine. Indikaator 13 vilgub reguleerimise ajal.
4. Sauna kliimaseadme lüliti max. 100 W
5. Sauna valguse lüliti max. 100 W
6. Ekraan, näitab vaheldumisi sauna temperatuuri ja niiskust. Temperatuurinäidu puhul põleb indikaator 13 ning niiskusenäidu puhul indikaator 12.
7. Indikaator, mis süttib, kui aurustis on vesi otsas.
8. Aurusti indikaator:
 - roheline – aurusti on sisse lülitatud;
 - vilgub – eellülitusaeg on valitud.
9. Kerise indikaator:
 - roheline – keris on sisse lülitatud;
 - vilgub – eellülitusaeg on valitud.
10. Kliimaseadme indikaator, põleb, kui kliimaseade on sisse lülitatud.
11. Valgustuse indikaator, põleb, kui valgustus on sisse lülitatud.
12. Indikaatori põledes on ekraanil niiskusenäit.

Сигнальная лампа мигает – выбрано предварительное установочное время.

10. Сигнальная лампа горит, если кондиционирование включено.
11. Сигнальная лампа горит, если освещение включено.
12. Если сигнальная лампа горит, то на индикаторе показывается величина влажности.
13. Если сигнальная лампа горит, то на индикаторе показывается температура.
14. Если сигнальная лампа горит, то на индикаторе показывается время предварительной установки.

2.1. Установка времени в режиме предварительного выбора и длительности включенного состояния

Выбор времени можно выполнить только тогда, когда функция работы каменки и/или парогенератора включена (выключатели 2 и/или 3).

2.2. Время в режиме предварительного выбора

Если нужно, чтобы каменка подключилась по истечении заранее установленного времени, то выключатель управления необходимо нажимать непрерывно в течение ок. 3 секунд, после чего щит управления переходит в режим установки времени. На индикаторе появится цифра 3.9 (заводская установка), которая обозначает длительность включенного состояния в часах. После поворота ручки регулировочного выключателя (3) по часовой стрелке реле размыкаются (слышится щелчок), питание каменки прерывается, и количество часов времени предварительного выбора начинает расти от 0.0 вплоть до 18.0. Установка оставляется на желаемом времени предварительного выбора. Установленное время предварительного выбора уменьшается поступенчато на 0.1 часа, и каменка подключится, когда время предварительного выбора будет на нуле. Сигнальные лампы 14 (время предварительного выбора), 8 (парогенератор) и 9 (каменка) будут мигать до тех пор, пока каменка не подключится. С настоящего момента установки каменка будет включенной в течение 3.9 часов (заводская установка), если через регулировочный выключатель (3) щита управления каменка не будет отключена ранее.

2.3. Время в режиме включенного состояния

Непрерывное нажатие в течение 3 секунд на 2-функциональный выключатель управления (3) щита управления переключает щит управления в режим установки времени. На индикаторе появляется цифра 3.9 (заводская установка), которая обозначает длительность нахождения во включенном состоянии в часах. Более короткое время включенного состояния можно получить, повернув выключатель против часовой стрелки. Цифры на индикаторе будут уменьшаться с 3.9 вплоть до 0.0. Установка времени оставляется на желаемом времени нахождения во включенном состоянии. Установленное время включенного состояния уменьшается поступенчато на 0.1 часа, и каменка и/или парогенератор отключаются, когда время включенного состояния будет на нуле.

13. Indikaatori põledes on ekraanil temperatuurinäit.
14. Indikaatori põledes on ekraanil eellülitusaeg.

2.1. Eellülitusaaja ja töötamisaja seadmine

Ajad võib valida alles siis, kui kerise ja aurusti toimingu on juba valitud (lülitid 2 ja 3).

2.2. Eellülitusaeg

Kui soovitakse, et keris lülituks sisse teatud aja pärast, hoidke lülitit (3) allavajutatuna umbes 3 sekundit, et juhtimispuul lähaks üle aja seade režiimile. Ekraanile ilmub arv 3.9 (programmeeritud tehases), mis tähistab töötamisega tundides. Keerates lülitit (3) päripäeva, lülitub relee lahti (kuuldub klõpsatus), vool kerisesse katkeb ja eellülitusaaja tunnid hakkavad kasvama 0.0-st 18.0-ni. Seatud aeg näitab soovitud eellülitusaega. Seatud eellülitusaeg väheneb 0.1 tunni kaupa ja keris lülitub sisse hetkel, mil eellülitusaeg on kahanenud nullini. Indikaatorid 14 (eellülitusaeg), 8 (aurusti) ja 9 (keris) vilguvad nii kaua, kuni keris lülitub sisse. Sellest hetkest alates töötab keris 3,9 tundi (programmeeritud tehases), juhul kui juhtimispuuldi lülitist (3) ei lülitada kerist varem välja.

2.3. Töötamisajaeg

Kui juhtimispuuldi kahefunktsioonilist lülitit (3) hoida 3 sekundit allavajutatuna, läheb juhtimispuul üle aja seade režiimile. Ekraanile ilmub arv 3.9 (programmeeritud tehases), mis tähendab töötamisega tundides. Lühema töötamisaja saab, kui keerata lülitit vastupäeva. Ekraanil arv 3.9 kahaneb kuni 0.0-ni. Aja seade režiim jäetakse näitama valitud töötamisega. Seatud töötamisajaeg väheneb 0.1 tunni kaupa ja keris ja aurusti lülituvad välja hetkel, mil töötamisajaeg on kahanenud nullini.

3. ИНСТРУКЦИЯ ПО УСТАНОВКЕ

Пульт управления устанавливается за пределом помещения парилки, в сухом помещении (окружающая температура $> +0\text{ }^{\circ}\text{C}$).

Внимание! Пульт управления нельзя устанавливать впотай в конструкции стен. См. рисунок 2.

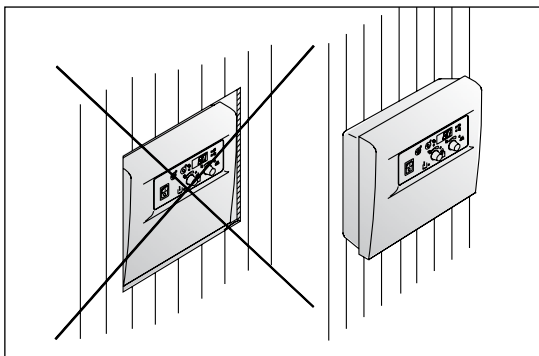


Рисунок 2. Настенный монтаж пульта управления
Joonis 2. Juhtimispuhli paigaldamine seinale

Juhtimispuhli paigaldatakse väljapoole leiliruumi, kuiva ruumi, (ruumi temperatuur peab olema üle $+0\text{ }^{\circ}\text{C}$).

NB! Juhtimispuhli ei tohi paigaldada seinakonstruktsioonide sisse (vt. joonis 2).

3.1. Снятие крышки

Крышка отделяется со стороны верхнего края после нажатия отверткой на фиксаторный язычок крышки. См. рисунок 3.

3.2. Настенный монтаж

В донной части щита управления предусмотрены отверстия для трех (3) винтов, с помощью которых пульт крепится к стене. См. рисунок 4.

3.1. Katte eemaldamine

Juhtimispuhli katet saab eemaldada ülemisest servast, kui vajutada katte lukustuskeelt kruvikeerajaga. Vt. joonis 3.

3.2 Puhli kinnitamine seinale

Puhli tagaseinas on augud kolmele (3) kruvile, millega pult seinale kinnitatakse. Vt. joonis 4.

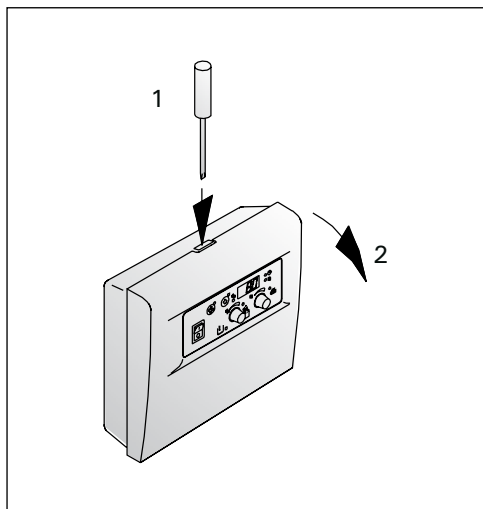


Рисунок 3. Снятие крышки
Joonis 3. Puhli katte eemaldamine

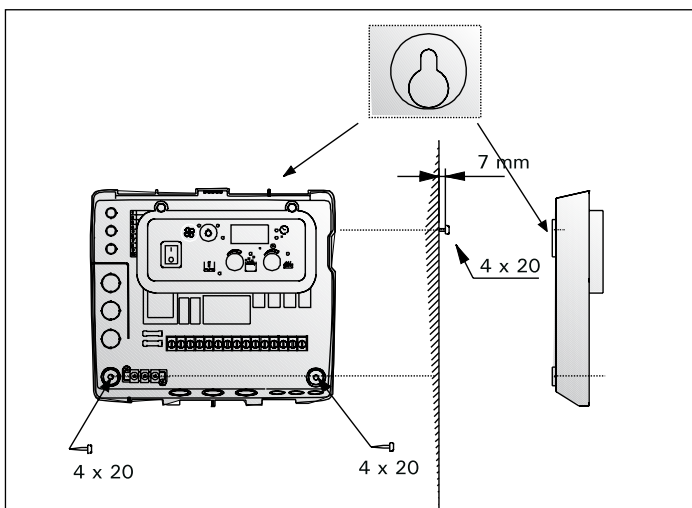


Рисунок 4. Настенный монтаж пульта
Joonis 4. Puhli kinnitamine seinale

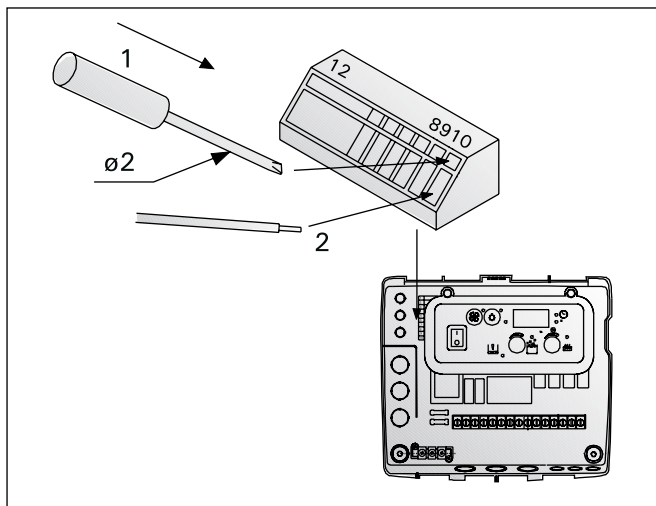


Рисунок 5. Инструкции по подключению проводки датчика к клеммной планке
Joonis 5. Andurijuhtmete paigaldamine klemmiribale

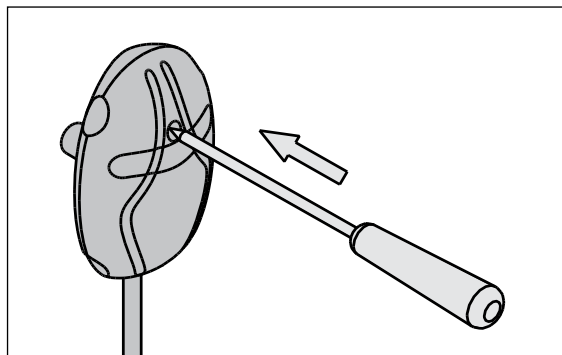


Рисунок 6. Кнопка сброса устройства защиты от перегрева
Joonis 6. Ülekuumenemispõrniku lähtestusnupp

3.3. Монтаж коробок датчиков

Для того, чтобы осуществлять управление каменками типа Combi с настенным монтажом, а также каменкой и отдельным парогенератором с помощью пульта управления C105S, необходимо установить подключаемый к пульта датчик температуры на стену сауны над каменкой, по центральной оси, проходящей по ширине каменки, на расстоянии 100 мм в нижнем направлении от потолка.

Датчик влажности необходимо установить на стену сауны как можно дальше от каменки, на расстоянии 500–700 мм в нижнем направлении от потолка.

3.3 Andurikarpide paigaldamine

Sauna seina kinnitatavate Combi keriste ning kerise ja eraldiasetseva aurusti (Harvia SS20) juhtimiseks juhtimispuhli C105S kaudu tuleb puldiga ühendatav temperatuuriandur paigaldada sauna seina kerise kohale, kerise laiusuuna keskjoonele, 100 mm allapoole lage.

Niiskuseandur tuleb paigaldada sauna seina, võimalikult kaugemale kerisest, 500–700 mm allapoole lage.

Kui juhtimispuhliga C105S juhatakse põrandale paigaldatud Combi kerist või põrandal paiknevat

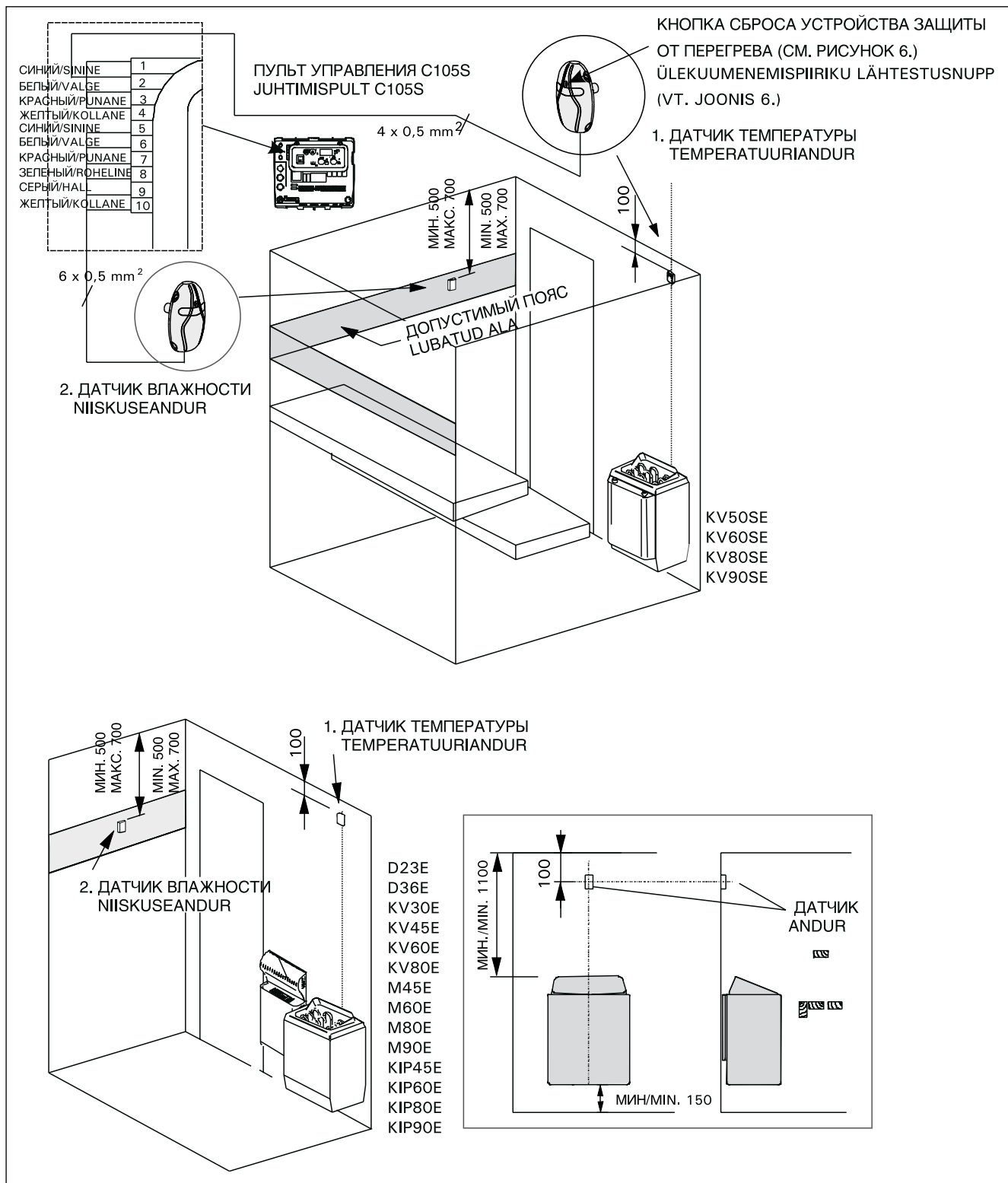


Рисунок 7А. Место расположения коробок датчиков температуры и влажности пульта управления C105S каменок с настенным монтажом

Joonis 7A. C105S juhtimispuhli soojuste- ja niiskuseanduri karpide asetus seinal, vastavalt seina kinnitatud kerise asukohale

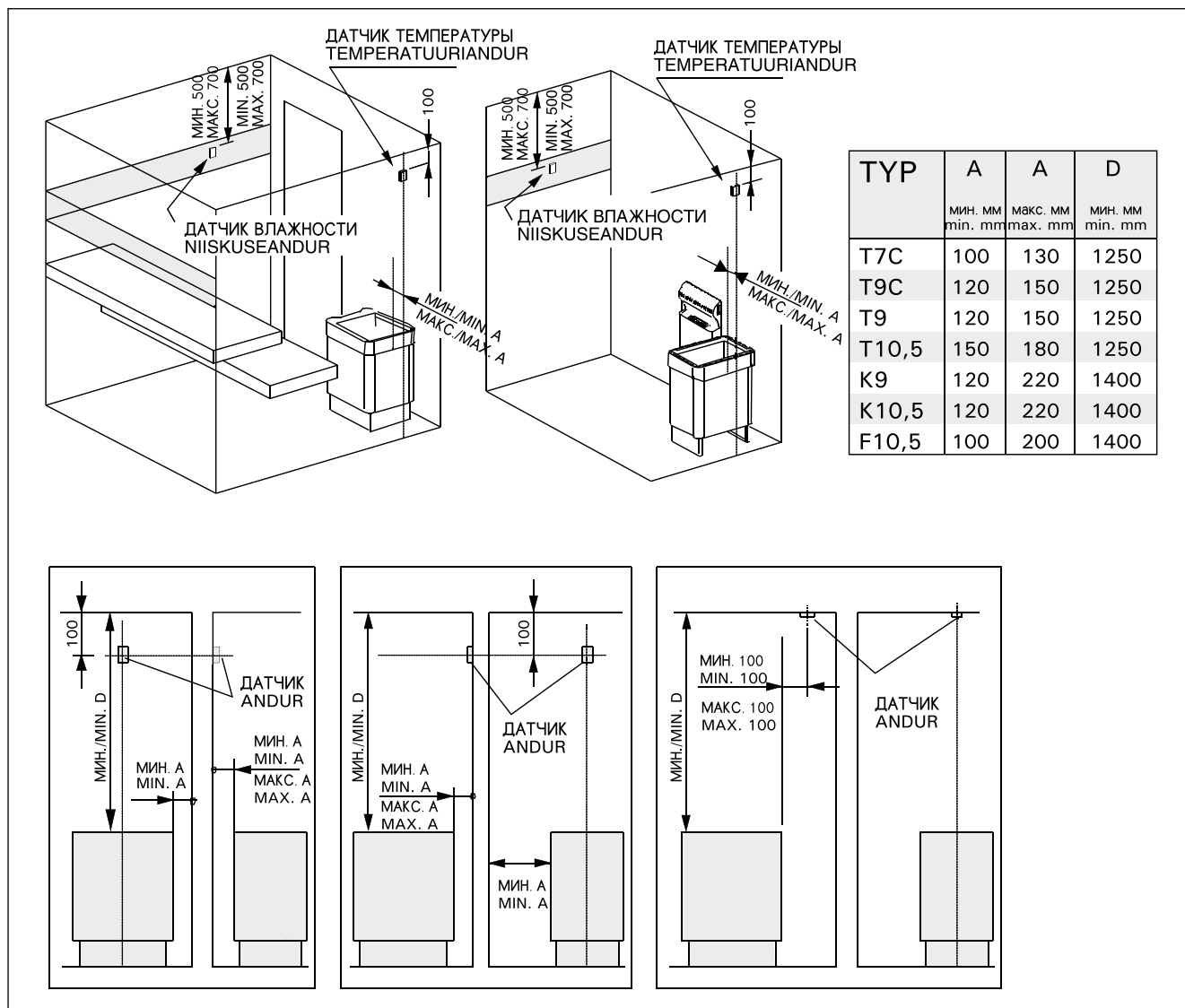


Рисунок 76. Место расположения коробок датчиков температуры и влажности пульта управления C105S каменок с напольным монтажом

Joonis 7B. C105S juhtimispuldi soojuse- ja niiskuseanduri karpide asetus, vastavalt põrandale kinnitatud kerise asukohale

При управлении каменками типа Combi с напольным монтажом, а также отдельным парогенератором и каменкой с напольным монтажом с помощью щита управления C105S, необходимо установить подключаемый к щиту датчик температуры на стену сауны над каменкой, по центральной оси каменки, на расстоянии 100 мм в нижнем направлении от потолка. Датчик температуры можно также установить на потолок над каменкой, на расстоянии 200 мм от вертикальной оси центральной точки края каменки.

Внимание! В таблице приводится также максимальное расстояние для каменки от той стены, на которой устанавливается датчик температуры.

Внимание! Не устанавливайте датчик на расстоянии менее 1000 мм от ненаправленного вентилятора или на расстоянии менее 500 мм от вентилятора, действующего в направлении от датчика. См. рис. 8. Поток воздуха вблизи датчика охлаждает датчик и приводит к неточности показаний устройства управления. В результате возможен перегрев каменки.

ВНИМАНИЕ! ДАТЧИК ТЕМПЕРАТУРЫ НЕЛЬЗЯ УСТАНАВЛИВАТЬ ТАМ, ГДЕ ИМЕЕТСЯ ПРЯМОЕ ВОЗДЕЙСТВИЕ ПАРА, ВЫХОДЯЩЕГО ИЗ ПАРОГЕНЕРАТОРА.

kerist koos eraldi asetseva aurustiga, tuleb puldi-ga ühendatav temperatuuriandur paigaldada sauna seina kerise kohale, kerise laiussuuna keskjoonele, 100 mm allapoole lage. Temperatuurianduri võib ka paigaldada kerise kohale lakke, 200 mm kaugusele kerise serva keskkoha vertikaaljoonest.

NB! Tabelis on ka antud kerise maksimaalne kaugus seinast, millele temperatuuriandur on paigaldatud.

NB! Ärge paigaldage temperatuuriandurit lähemale kui 1000 mm igasuunalisest ventilatsioonivast või 500 mm andurist eemale suunatud ventilatsioonivast. Vt joonis 8. Õhuvool ventilatsioonivast lähedal jahutab andurit, mis annab juhtimiskeskusele ebatäpseid temperatuuri näituseid. Selle tulemusena võib keris üle kuumeneda.

NB! TEMPERATUURIANDURIT EI TOHI PAIGALDADA OTSE AURUSTIST VÄLJAJAISKUVA AURU MÕJUPIIRKONDA.

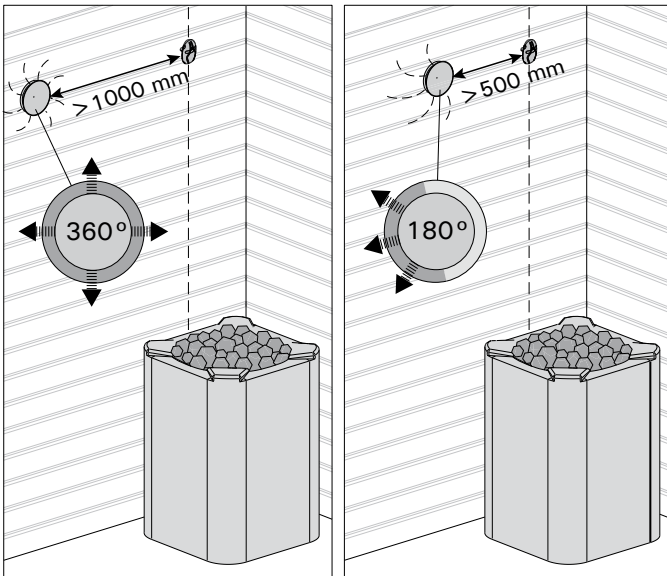


Рисунок 8. Минимальное расстояние между датчиком и вентилятором
Joonis 8. Anduri minimaalne kaugus ventilatsioonivast

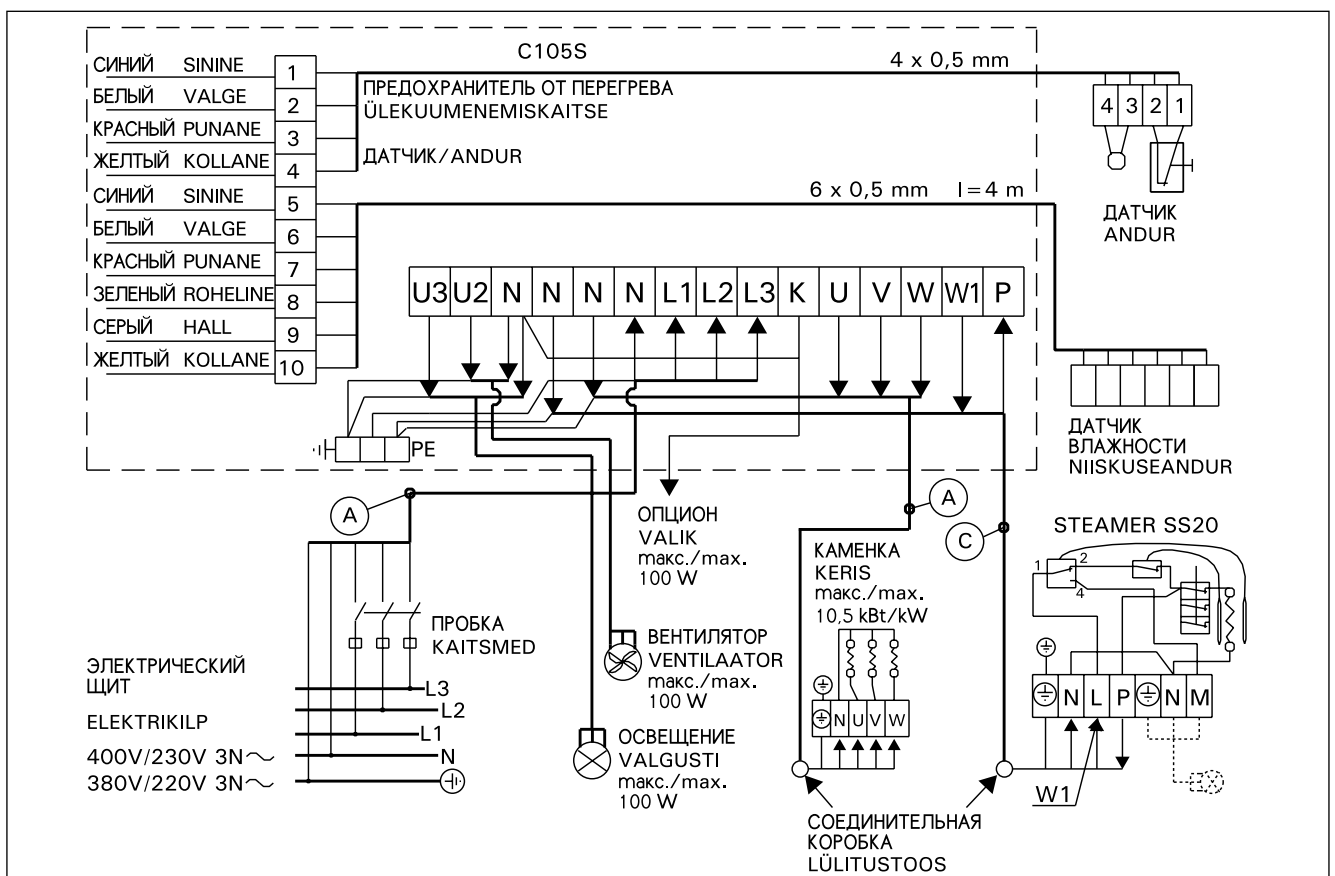
3.4. Электрические подключения

3.4. Elektriühendus

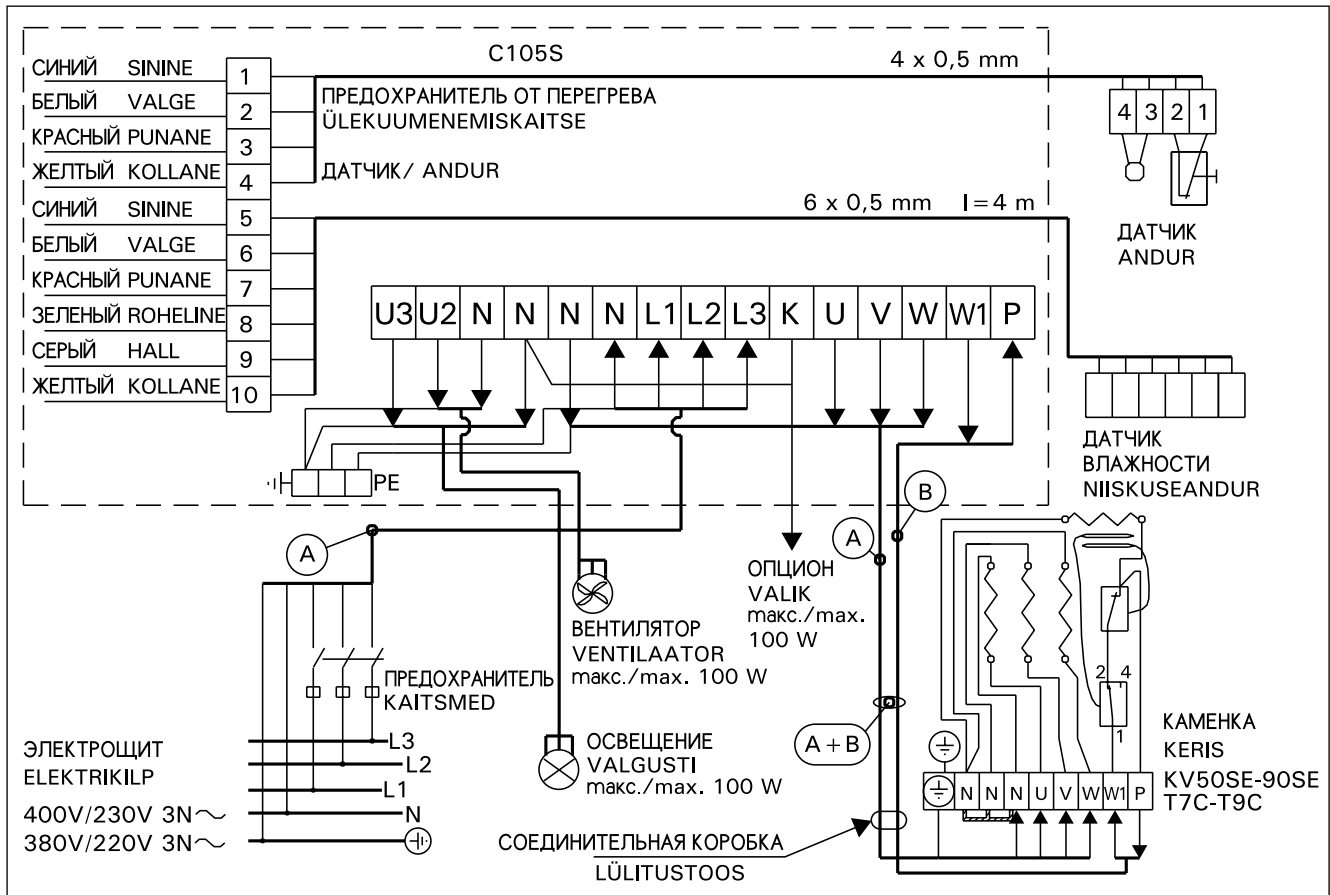
ТИП КАМЕНКИ KERISE TÜÜP	МОЩНОСТЬ кВт VÕIMISUS kW	КАМЕНКА кВт KERIS kW	ПАРОГЕНЕРАТОР кВт AURUSTI kW	ПРОБКА KAITSEMED	КАБЕЛЬ/ KAABLID 400V 3N~/230V 1N~				
					A mm ²	A+B mm ²	B mm ²	C mm ²	D mm ²
KV90SE	9	3 x 3	2	3 x 16A	5 x 2,5	7 x 2,5	2 x 2,5	4 x 2,5	3 x 10
KV80SE	8	3 x 2,67	2	3 x 16A	5 x 2,5	7 x 2,5	2 x 2,5	4 x 2,5	3 x 10
KV60SE	6	3 x 2	2	3 x 10A	5 x 1,5	7 x 1,5	2 x 1,5	4 x 1,5	3 x 6
KV50SE	5	3 x 1,5	2	3 x 10A	5 x 1,5	7 x 1,5	2 x 1,5	4 x 1,5	3 x 6
T9C	9	2 x 3,5+2	2	3 x 16A	5 x 2,5	7 x 2,5	2 x 2,5	4 x 2,5	3 x 16
T7C	7	3+2+2	2	3 x 16A	5 x 2,5	7 x 2,5	2 x 2,5	4 x 2,5	3 x 10

3-фазная сеть/3-faasiline ühendus
 C105S + SS20 + КАМЕНКА/KERIS

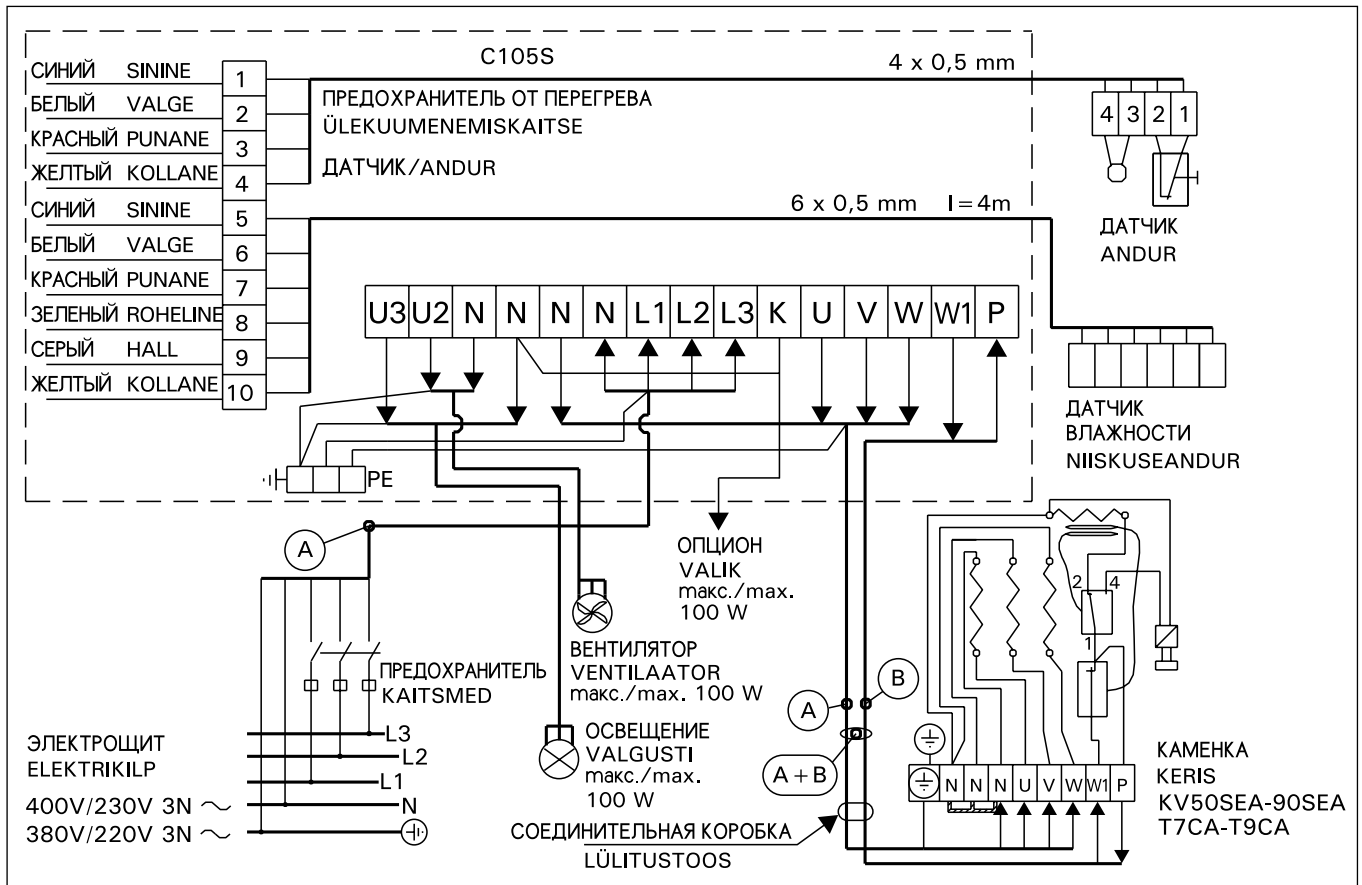
Таблица 1.
Tabel 1.



C105S + KV50SE-KV90SE, T7C-T9C

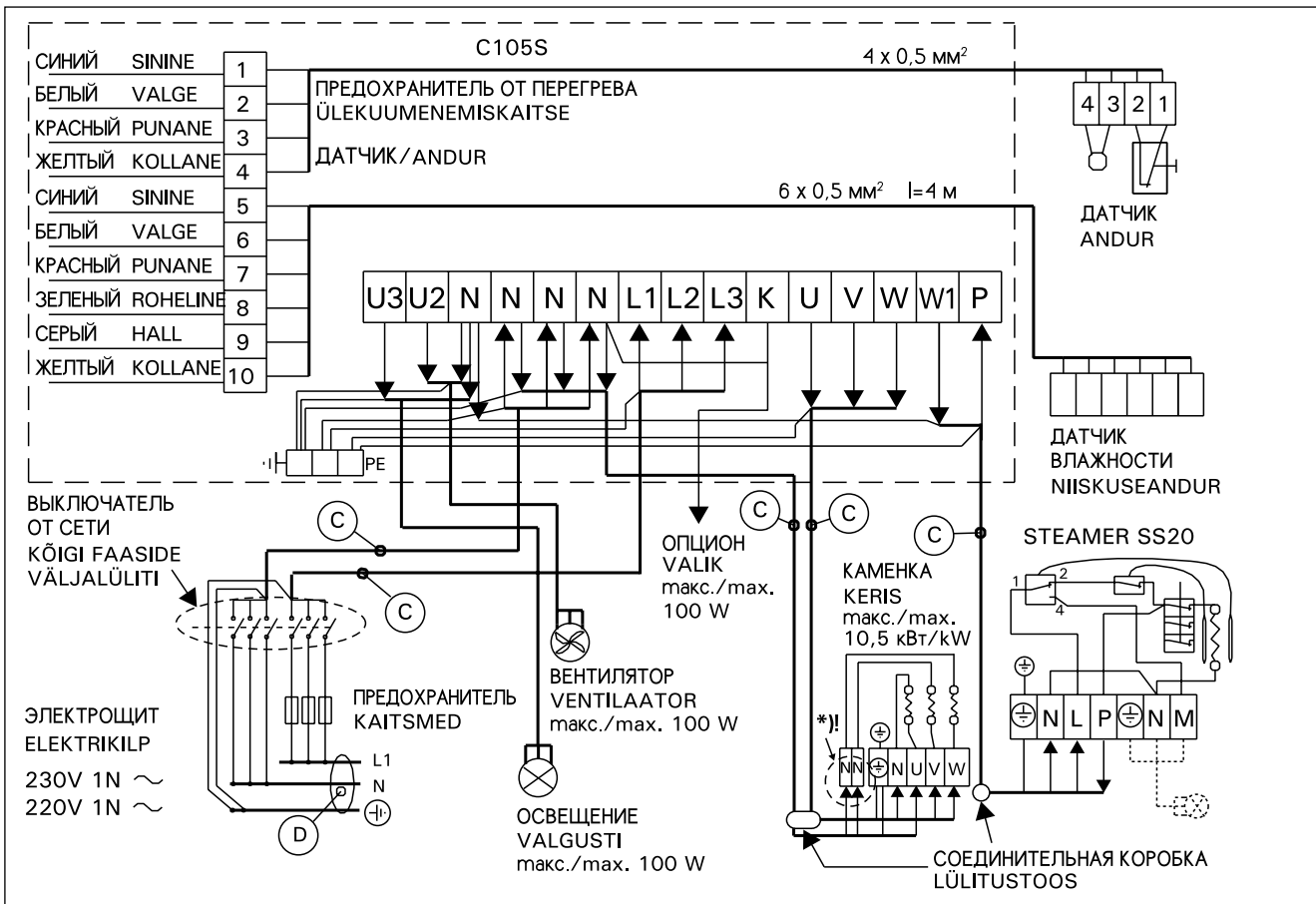


Автоматическое заполнение воды / Automaatne veega täitmine
 C105S + KV50SEA-KV90SEA (T7CA-T9CA)



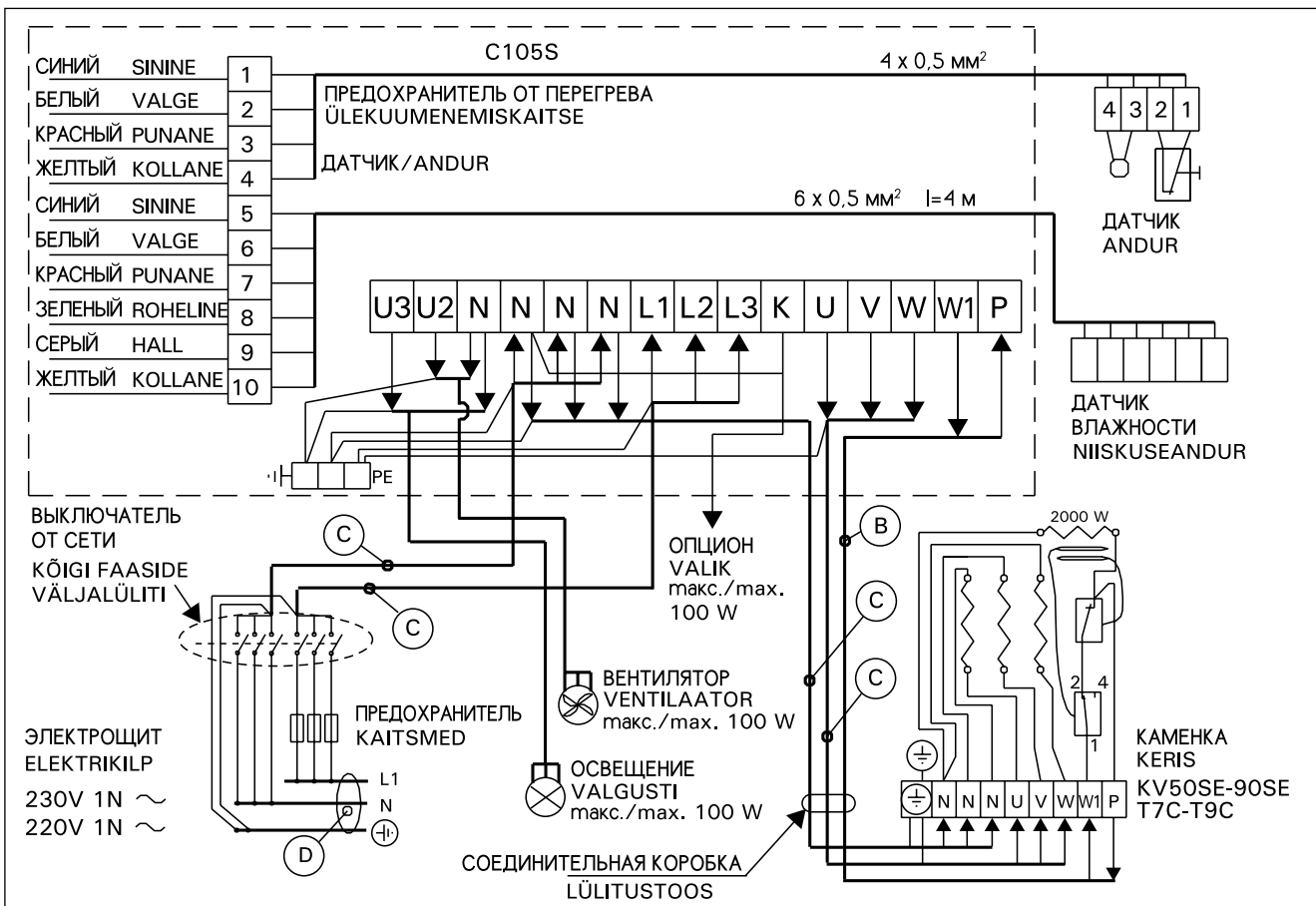
1-фазное подключение / 1-faasiline ühendus

C105S + SS20 + КАМЕНКА/KERIS



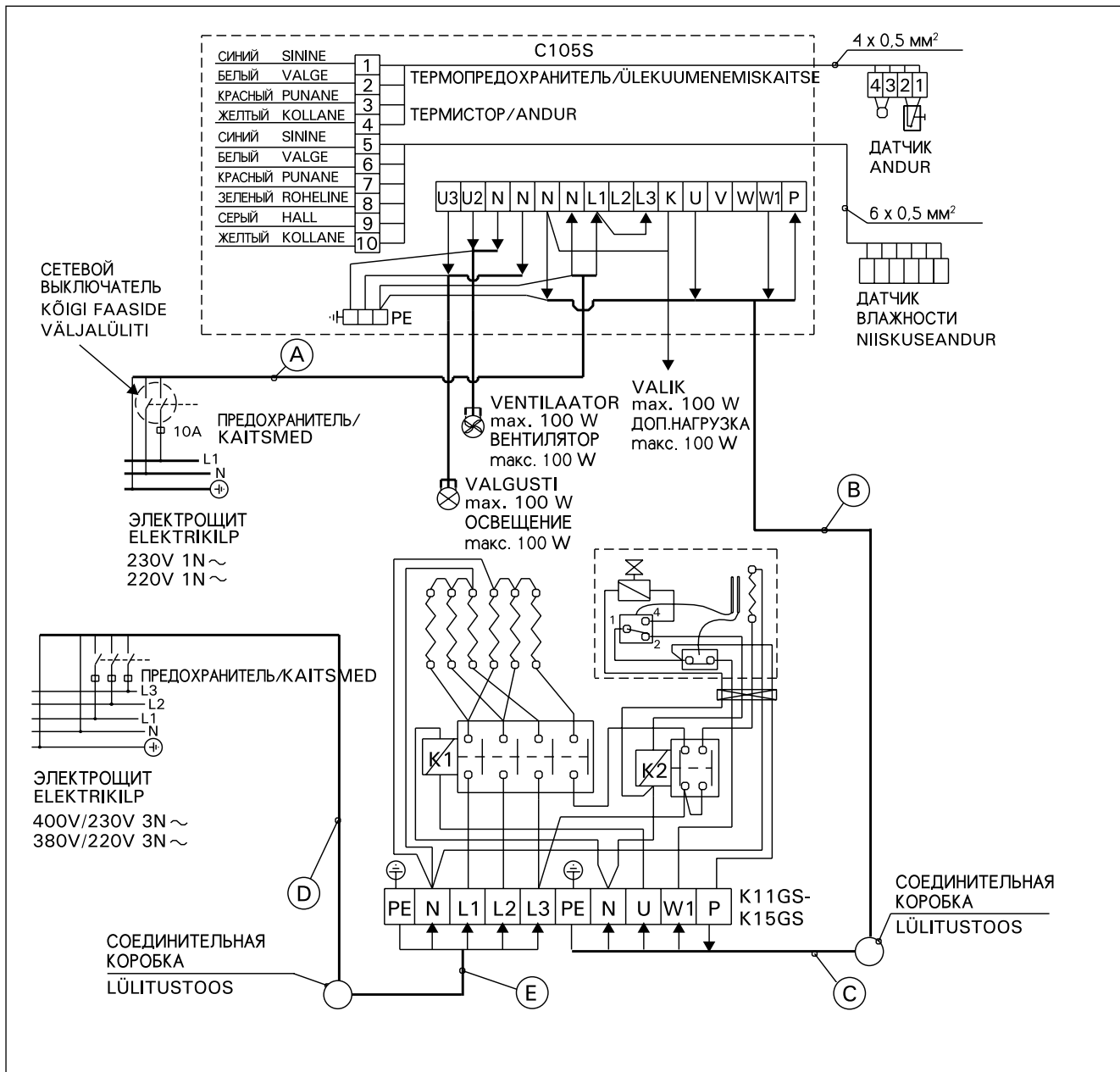
*) Подключение каменки должно быть изменено, если выполняется 1-фазное подключение.
1-faasilise ühenduse puhul tuleb kerise ühendusi muuta.

C105S + KV50SE-KV90SE, T7C-T9C



3-фазная сеть / 3-faasiline ühendus

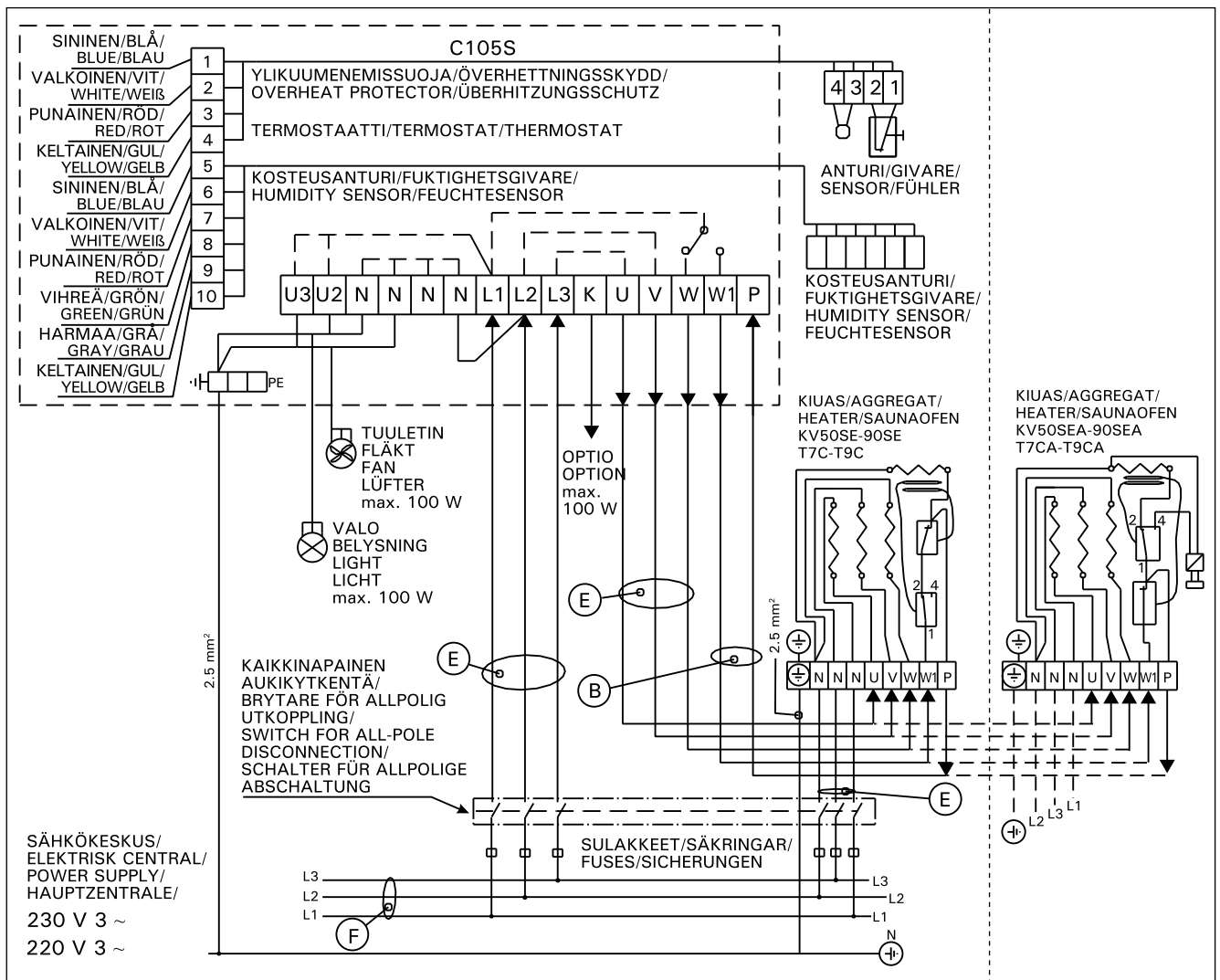
C105S + K11GS-K15GS



Модель Mudel	Мощность (кВт) Võimsus (kW)	Каменка (кВт) Keris (kW)	Испаритель (кВт) Aurusti (kW)	Предохранитель Kaitsmed		Соединительный кабель 400 V 3N~ Kaablid 400 V 3N~			
				А кабель (А) kaablid (A)	Д кабель (А) kaablid (A)	А мм ² mm ²	В С мм ² mm ²	Д мм ² mm ²	Е мм ² mm ²
K11GS	10,3	10,3 (2 x 1,5 + 2 x 2,15 + 3)	3	10	3 x 16	3 x 1,5	5 x 1,5	5 x 2,5	5 x 2,5
K13,5GS	13,5	13,0 (1,5 + 2 x 2 + 3 x 2,5)	3	10	3 x 20	3 x 1,5	5 x 1,5	5 x 4,0	5 x 2,5
K15GS	15,5	15,0 (6 x 2,5)	3	10	3 x 25	3 x 1,5	5 x 1,5	5 x 6,0	5 x 2,5

230 V 3~, 220 V 3~

Kiukaan tyyppi Typ av aggregat Heater type Ofenmodell	Teho Effekt Power Leistung (kW)	Kiuasteho Effekt av aggregat Heater power Ofen Leistung (kW)	Höyrystin Änggenerator Steamer Verdampfer (kW)	Kaapelit/Kablar/Cables/Kabel 230/220 V 3~			
				Sulakkeet Säkringar Fuses Sicherungen	B mm ²	E mm ²	F mm ²
KV90SE	9	3 x 3	2	3 x 16A	2 x 2,5	3 x 2,5	3 x 6
KV80SE	8	3 x 2,67	2	3 x 16A	2 x 2,5	3 x 2,5	3 x 6
KV60SE	6	3 x 2	2	3 x 10A	2 x 1,5	3 x 1,5	3 x 2,5
KV50SE	5	3 x 1,5	2	3 x 10A	2 x 1,5	3 x 1,5	3 x 2,5
T9C	9	2 x 3,5 + 2	2	3 x 16A	2 x 2,5	3 x 2,5	3 x 10
T7C	7	3 + 2 + 2	2	3 x 16A	2 x 2,5	3 x 2,5	3 x 6



Harvia Oy
PL 12
40951 Muurame
Finland
www.harvia.fi