

Тунгуска

ТЕРМОФОР®
СИБИРСКИЕ ПЕЧИ, КОТЛЫ И КАМИНЫ

Классическая
дровяная печь-каменка



Модели:

Тунгуска

Тунгуска XXL

Тунгуска Витра

Тунгуска XXL Витра

ИНСТРУКЦИЯ ПО МОНТАЖУ И ЭКСПЛУАТАЦИИ

Тепло приходит из Сибири

Благодарим Вас за приобретение продукции компании «Термофор».

Настоящая инструкция по эксплуатации предназначена для изучения принципа работы, правил эксплуатации и обслуживания классической дровяной печи-каменки «Тунгуска» (далее — печи) и содержит указания, необходимые для правильной и безопасной ее эксплуатации.

К монтажу и эксплуатации печи допускаются лица, изучившие настоящую инструкцию.

С уважением,
компания «Термофор»

Настоящий документ защищен законом об авторских правах. Запрещается полное или частичное воспроизведение содержимого настоящего документа, без предварительного уведомления и получения разрешения от компании «Термофор».

Компания «Термофор» оставляет за собой право вносить незначительные изменения в конструкцию печи, не ухудшающие ее потребительские свойства, без обновления сопровождающей ее документации.

СОДЕРЖАНИЕ

Назначение	3
Особенности конструкции	3
Свойства применяемой жаростойкой стали. Термины и комментарии	7
Характеристики моделей «Тунгуска» («Тунгуска XXL»)	8
Выбор модели печи	8
Выбор бака для горячей воды	9
Печи с теплообменником	9
Комплектация печей с теплообменником	10
Монтаж системы теплообмена	10
Перестановка встроенного теплообменника	12
Подготовка печи к использованию	12
Ввод в эксплуатацию	16
Камни для каменки	17
Режимы эксплуатации	17
Воздухообмен в парилке	18
Микроклимат в парилке	18
Дымление и ухудшение тяги	18
Меры безопасности при использовании печи	19
Транспортировка и хранение	20
Комплект поставки	20

НАЗНАЧЕНИЕ

Дровяные печи-каменки «Тунгуска» предназначены для отопления парильного помещения бани и ее смежных помещений, получения пара и нагрева воды.

Печи одинаково хорошо адаптированы для индивидуального использования, как в русской бане, так и в финской сауне, и позволяют получать все комфортные сочетания температуры и влажности воздуха.



При использовании печей «Тунгуска» в коммерческих целях (круглосуточном режиме) рабочая нагрузка увеличивается в 6—10 раз. При таком режиме завод изготовитель снимает с себя гарантийные обязательства.



Для производственных помещений категорий А, Б, В по взрывопожарной безопасности в соответствии с НПБ 105-95 (ОПРЕДЕЛЕНИЕ КАТЕГОРИЙ ПОМЕЩЕНИЙ И ЗДАНИЙ ПО ВЗРЫВОПОЖАРНОЙ И ПОЖАРНОЙ ОПАСНОСТИ) использование печей не допускается.

ОСОБЕННОСТИ КОНСТРУКЦИИ

Печи настоящей конструкции занимают лидирующее положение по продажам во многих регионах России. Они неоднократно удостоивались наград международных специализированных выставок. В 2002 году они были приз-

наны лучшим потребительским товаром, производимым в Новосибирске.

Печи разработаны на основании изучения отечественных и зарубежных образцов, собственного опыта производителя и, самое главное, с учетом замечаний и пожеланий многих знатоков и ценителей русской бани, которые уже приобрели эти печи.

Серийно выпускаются 2 базовые модели: «Тунгуска», рассчитанная на объем парильного помещения 8—16 куб. м и «Тунгуска XXL», рассчитанная на объем 12—24 куб. м. На их основе выпускается большой модификационный ряд.



В печах «Тунгуска» топка, газоходные каналы и каменка изготовлены из дорогостоящей жаростойкой высоколегированной нержавеющей стали с содержанием хрома не менее 13%. Температура начала окисления этой стали не менее 750 °С (см. стр. 5).



Применение жаростойкой высоколегированной нержавеющей стали с содержанием хрома не менее 13%, позволило снизить толщину стенок топки печи до 2 мм без ущерба для ее ресурса. Это значительно уменьшило ее массу и, как следствие, ее тепловую инертность.

Благодаря этому стенки печи быстро раскаляются и так же быстро начинают прогревать воздух парилки, камни и смежные помещения бани через открытые двери парилки.

Химически инертная поверхность печи, на которой хром образует пассивную пленку, сводит к минимуму такое нежелательное явление, как «сгорание кислорода» в отапливаемом помещении.

В конструкции печи реализована эффективная схема теплообмена.



В печах «Тунгуска» рекордно развиты поверхности нагрева, одной стороной контактирующие с открытым пламенем, а другой — с воздухом отапливаемого помещения.

В модели «Тунгуска» суммарная площадь поверхностей нагрева составляет 1,46 кв. м, в модели «Тунгуска XXL» — 1,83 кв. м.

Специальный канал подает дополнительный кислород в газоходные каналы печи для дожигания выходящих газов и качественного прогрева каменки.

Все потенциальные места скопления сажи в горизонтальных газоходных каналах печи прожигаются открытым пламенем через специально организованные щели.

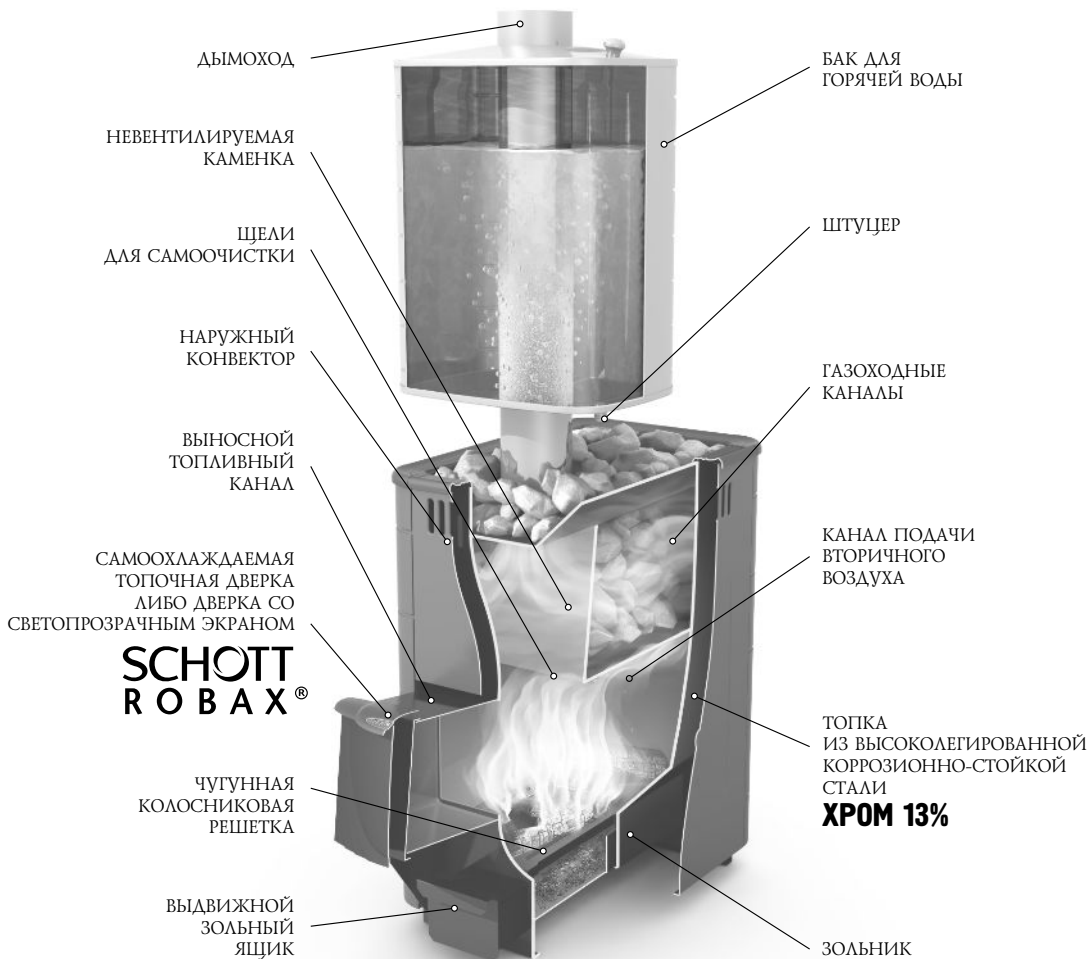


СХЕМА РАБОТЫ



В печах «Тунгуска» тепло с нагретых камней не снимается для нагрева воздуха парильного помещения, а максимально аккумулируется в каменке для качественного паро-образования.

Глубокая невентилируемая каменка печи прогревается открытым вторичным пламенем с пяти сторон и имеет замыкающуюся сверху пирамидальную форму, фокусирующую тепловое излучение от стенок каменки в ее центральной части для максимального прогрева камней.

Большая масса камней, закладываемых в каменку печи, обеспечивает стабильность температуры в парилке и является мощным парогенератором.

Поверхности нагрева печи охвачены наружным конвектором, значительно ускоряющим нагревание воздуха в парилке за счет образуемого им мощного конвекционного потока.

Кроме того, конвектор экранирует жесткое инфракрасное излучение, исходящее от раскаленных стенок топки, что создает особо мягкое конвекционное тепло в парилке.

Печь оснащена выносным топливным каналом, позволяющим топить ее из смежного помещения.

Топочная дверка исполняется в двух взаимозаменяемых вариантах. Стальная дверка оригинального дизайна со свойством самоохлаждения наружной панели легко меняется на дверку со светопрозрачный экран с жаростойкой стеклокерамикой **SCHOTT ROBAX®**, который позволяет визуальнo контролировать горение или просто любоваться видом живого огня.

Длинная колосниковая решетка из массивного литейного чугуна, обеспечивает равномерное и мощное горение дров, столь необходимое для банной печи.



В печах «Тунгуска» колосниковая решетка изготовлена из дорогостоящего литейного чугуна. Она предназначена не для удаления золы. Ее главная задача — подавать титающий воздух под нижние слои топлива. Без колосниковой решетки невозможно форсировать горение и получить мощное высокотемпературное пламя.

Выдвижной зольный ящик позволяет удалять накопившуюся золу, не прерывая горения. С его помощью можно также эффективно регулировать интенсивность горения.

Элементы печи, не несущие большую термическую нагрузку, выполнены из конструкционной стали.

Все наружные поверхности печи окрашены двумя слоями жаростойкой органосиликатной эмали.



Производитель оставляет за собой право вносить незначительные изменения в конструкцию печи, не ухудшающие ее потребительские свойства.

СВОЙСТВА ПРИМЕНЯЕМОЙ ЖАРСТОЙКОЙ СТАЛИ. ТЕРМИНЫ И КОММЕНТАРИИ



Жаростойкостью, или окалиностойкостью, называется способность металла сопротивляться коррозионному воздействию газов при высоких температурах (не путать с жаропрочностью).

Жаростойкость стали повышают легированием хромом. Хром создает на поверхности стали пассивную пленку, не подверженную окислению до предельной температуры, называемой температурой начала окалинообразования.

С увеличением содержания хрома в стали растет ее жаростойкость и температура начала окалинообразования.

Стали считаются жаростойкими при содержании массовой доли хрома от 13%.

По содержанию легирующих элементов стали делятся на низколегированные, среднелегированные и высоколегированные.

Высоколегированными считаются стали, содержащие более 10% легирующих элементов.

Популярное в разговорном бытовом языке словосочетание «нержавеющая сталь» не является стандартизованным термином. В современном материаловедении ему соответствует термин «коррозионно-стойкая сталь».

Главным отличительным признаком коррозионно-стойкой стали является содержание хрома от 12,5%.



Применяемая для изготовления печей «Тунгуска» сталь по изложенным выше признакам является жаростойкой высоколегированной коррозионно-стойкой (нержавеющей).

Температура начала окалинообразования у применяемой стали — не менее 750 °С — подтверждается сертификатами заводов-изготовителей.

Для сравнения: температура начала окалинообразования у конструкционных сталей не превышает 400 °С, что значительно ниже температуры стенок работающей дровяной печи.

Жаростойкие стали в несколько раз дороже традиционно применяемых конструкционных сталей. Их доля в производственной себестоимости печи составляет около 50%. По этой причине при подборе химического состава

стали и состоя-ния ее поставки производитель осознанно исключил те легирующие элементы и технологические операции ее обработки, которые не увеличивают жаростойкость, но ведут к неоправданному удорожанию печей.

Стереотипное бытовое восприятие нержавеющей стали, как зеркально блестящей поверхности, является ошибочным. Блестящая поверхность используемых в быту изделий из нержавеющей стали достигается специальной дорогостоящей операцией по удалению темной оксидной пленки с поверхности листа. Эта операция не является необходимой при изготовлении дровяных печей.

Производитель считает, что покупатели печей «Тунгуска» должны оплачивать только те специальные свойства стали, которые необходимы для ее использования в дровяных печах.

При хранении печей в условиях повышенной влажности на неокрашенных поверхностях допускается появление следов поверхностной коррозии, не ведущей к ухудшению ее внешнего вида, потребительских свойств и ресурса.

ХАРАКТЕРИСТИКИ МОДЕЛЕЙ «ТУНГУСКА» («ТУНГУСКА XXL»)

Ширина: 415 (415) мм

Глубина (полная): 840 (1000) мм

Глубина (без учета длины топливного канала): 600 (760) мм

Высота: 790 (790) мм

Масса: не более 47 (58) кг

Масса закладываемых камней: не менее 55 (90) кг

Объем каменки: не менее 22 (34) куб. дм

Внутренний диаметр присоединяемого дымохода: не менее 115 мм

Высота дымохода: не менее 5 м

Расчетный объем парильного помещения: не более 16 (24) куб. м

Ориентировочное время нагрева парильного помещения $V = 16$ (24) куб.м от 20 °С до 100 °С при условии правильной теплоизоляции: 40—50 минут

Топливо: дрова

Присоединяемая водопроводная арматура: 3/4" или 1/2"

Емкость навесного бака для горячей воды (в комплект поставки не входит): 55—88 литра

ВЫБОР МОДЕЛИ ПЕЧИ

Выбор модели печи-каменки имеет первостепенное значение при оборудовании бани и требует предметной консультации с квалифицированным специалистом.

Какая модель подойдет в конкретном случае зависит от объема парилки и качества ее теплоизоляции, объема смежных помещений, требующих отопления, температурно-влажностного режима, желаемого времени прогрева парилки и количества людей, одновременно принимающих банные процедуры.

Так, например, при соотношении объема парилки и расчетного отопляемого объема конкретной модели печи следует учесть: каждый квадратный метр неизолированного кирпича, камня или стекла требует увеличения мощности печи, равнозначному увеличению объема парилки на 1,2 куб. м. А при расчете мощности печи для парилки из массива древесины (брус, бревно) ее физический объем нужно увеличить в 1,5 раза.

ВЫБОР БАКА ДЛЯ ГОРЯЧЕЙ ВОДЫ

При выборе объема бака для горячей воды пользуйтесь эмпирическим правилом: 8—10 л на одного человека и 8—10 л для запаривания веника.

Бак обеспечивает нагревание воды до температуры 90—95 °С ко времени набора в парилке температуры 100 °С и времени запаривания веников.

Площадь соприкосновения горячей поверхности трубы бака с водой по мере ее расходования уменьшается, что позволяет предупреждать интенсивное кипение воды и значительное попадание пара из бака в парилку при работе печи в режиме поддержания температуры.

ПЕЧИ С ТЕПЛООБМЕННИКОМ

Печи с теплообменником позволяют разместить бак для горячей воды вне парилочного помещения и установить его в мойке.

Теплообменники «Термофор» выпускаются в двух вариантах:

1) теплообменник «самоварного» типа, устанавливаемый на выходной патрубке дымохода печи;

2) встроенный теплообменник, устанавливаемый на стенке топки под конвектором.

В первом варианте вода в теплообменнике нагревается за счет отходящих в дымовую трубу горячих газов.

Во втором варианте нагрев воды осуществляется переносом тепла от стенки топки к прилегающей стенке теплообменника.

Теплообменники изготавливаются из высоколегированной жаростойкой коррозионно-стойкой стали толщиной 2 мм.

Конструкция теплообменников позволяет устанавливать бак для горячей воды как с правой, так и с левой стороны банной печи. Теплообменник «самоварного» типа можно повернуть штуцером в любую сторону. Встроенные

теплообменники переставляются с одной стороны печина другую по инструкции, приведенной ниже.

КОМПЛЕКТАЦИЯ ПЕЧЕЙ С ТЕПЛОБМЕННИКОМ

Теплообменник самоварного типа и выносной бак для горячей воды в состав комплектации печи не входят и приобретаются отдельно.

Встроенный теплообменник входит в состав комплектации печи и устанавливается на правой или левой стороне топки под конвектором. Печи со встроенным теплообменником имеют по два отверстия на конвекторе с левой и правой стороны для вывода соединительных труб.

МОНТАЖ СИСТЕМЫ ТЕПЛООБМЕНА

Общая схема монтажа системы теплообмена представлена на следующей странице.

В систему теплообмена входят:

- теплообменник с двумя штуцерами G 3/4";
- выносной бак для горячей воды с двумя штуцерами G 3/4" и двумя кранами G 1/2" для установки крана разбора горячей воды и слива (в комплект поставки не входят);
- соединительные трубы, штуцера, краны G 3/4" (в комплект поставки не входят).

Условный проход трубопроводной и запорной арматура на всех участках соединений должна быть не менее 3/4".

При монтаже системы теплообмена дно выносного бака для горячей воды должно находиться выше уровня верхнего штуцера теплообменника не менее, чем на 500 мм. См. Схему.



При монтаже трубопроводов не допускается их провисание на горизонтальных участках. Рекомендуется их устанавливать под углом вверх не менее 30°.

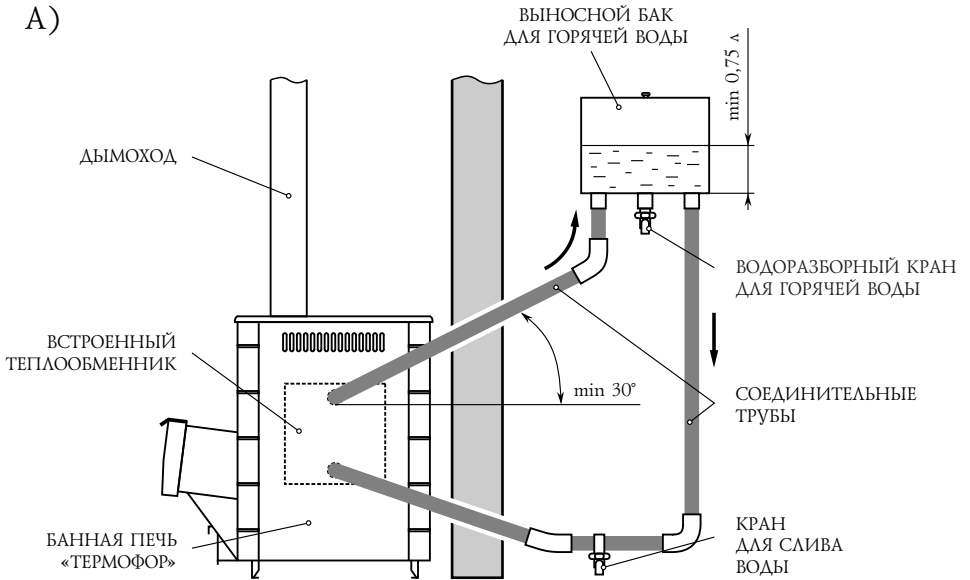


Во избежание замерзания воды в системе в холодное время года необходимо ниже уровня нижнего штуцера теплообменника установить кран для слива воды.

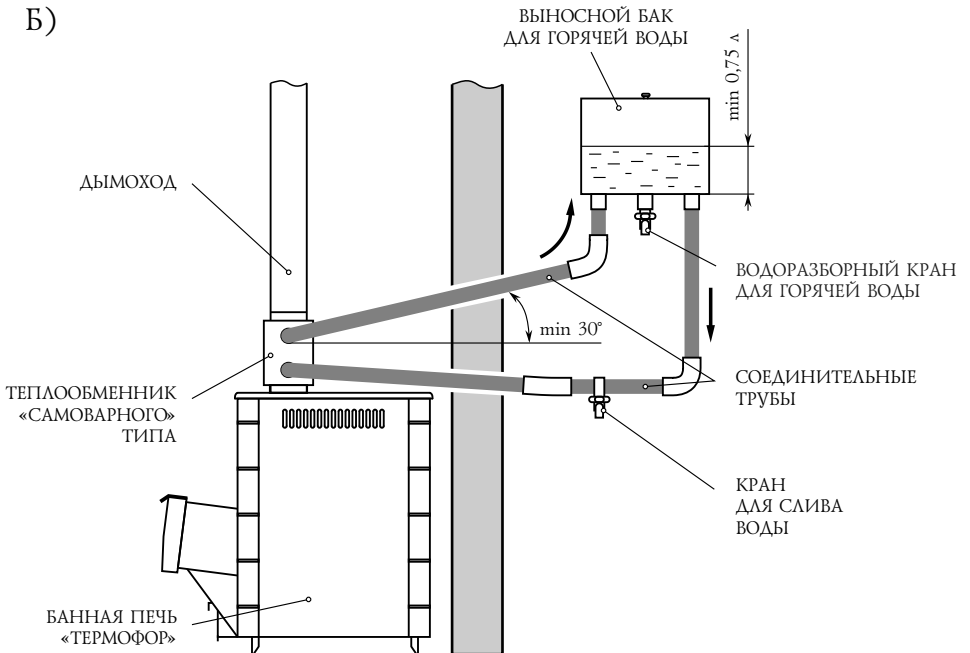


Использование гибких подводок (пластиковых или резиновых) не допускается.

А)



Б)



СХЕМЫ МОНТАЖА ТЕПЛООБМЕННИКА

ПЕРЕСТАНОВКА ВСТРОЕННОГО ТЕПЛООБМЕННИКА

Встроенный теплообменник при заводской сборке устанавливается с правой или левой стороны печи. Места для установки теплообменника имеются на обеих сторонах печи, поэтому теплообменник можно переставить при необходимости на другую сторону. Для перестановки теплообменника на другую сторону необходимо:

- 1) вывернуть все винты, крепящие конвектор;
- 2) снять конвектор, подняв его вверх;
- 3) снять теплообменник, подняв его вверх по направляющим;
- 4) вставить теплообменник по направляющим на другой стороне печи;
- 5) надеть конвектор;
- 6) завернуть до упора все винты.

Перестановку встроенного теплообменника рекомендуется производить до монтажа печи.

ПОДГОТОВКА ПЕЧИ К ИСПОЛЬЗОВАНИЮ

Установка печи и монтаж дымовой трубы должны производиться в соответствии со СНиП 41-01-2003.

Схемы монтажа печей-каменок для бани приведены на страницах 14, 15. Выписка из СНиП 41-01-2003:

Конструкции помещений следует защищать от возгорания:

- а) пол из горючих и трудногорючих материалов под топочной дверкой — металлическим листом размером 700×500 мм, располагаемым длинной его стороной вдоль печи;
- б) стену или перегородку из горючих материалов, примыкающую под углом к фронту печи, — штукатуркой толщиной 25 мм по металлической сетке или металлическим листом по асбестовому картону толщиной 8 мм, от пола до уровня на 250 мм выше верха печи.

Расстояние от топочной дверки до противоположной стены следует принимать не менее 1250 мм.

Минимальные расстояния от уровня пола до дна зольника следует принимать:

- а) при конструкции перекрытия или пола из горючих и трудногорючих материалов до дна зольника — 140 мм.
- б) при конструкции перекрытия или пола из негорючих материалов — на уровне пола.

Пол из горючих материалов под печью следует защищать от возгорания листовой сталью по асбестовому картону толщиной 10 мм, при этом расстояние от низа печи до пола должно быть не менее 100 мм.

Расстояние между верхом печи и незащищенным потолком — не менее 1200 мм.

Расстояние между наружной поверхностью печи, дымовой трубы и стеной следует принимать не менее 500 мм для конструкций из горючих материалов и 380 мм для конструкций защищенных металлическим листом по асбестовому картону толщиной 8 мм или штукатуркой толщиной 25 мм по металлической сетке.

*Дымовая труба должна иметь минимальное количество колен. Прямая труба предпочтительнее. Высоту дымовых труб, считая от колосниковой решетки до устья, следует принимать не менее 5 м. Высоту дымовой трубы, размещаемой на расстоянии, равном или большем высоты сплошной конструкции, выступающей над кровлей, следует принимать:

не менее 500 мм — над плоской кровлей;

не менее 500 мм — над коньком кровли или парапетом при расположении трубы на расстоянии до 1,5 м от конька или парапета;

не ниже конька кровли или парапета — при расположении дымовой трубы на расстоянии от 1,5 до 3 м от конька или парапета;

не ниже линии, проведенной от конька вниз под углом 10° к горизонту, — при расположении дымовой трубы от конька на расстоянии более 3 м.

Дымовую трубу следует выводить выше кровли более высоких зданий, пристроенных к зданию.

При монтаже дымовой трубы в зданиях с кровлями из горючих материалов обеспечить трубу искроуловителем из металлической сетки с отверстиями размером не более 5×5 мм.

Разделка должна быть больше толщины перекрытия (потолка) на 70 мм. Опирайте или жестко соединять разделку печи с конструкцией здания не следует.

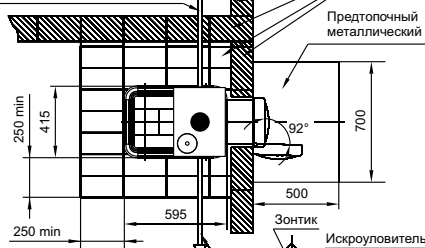
Зазоры между потолочными перекрытиями и разделками следует выполнять негорючими материалами (керамзит, шлак, базальтовая вата).

Расстояние от наружных поверхности трубы до стропил, обрешеток и других деталей кровли из горючих и трудногорючих материалов следует предусматривать в свету не менее — 250 мм, а при теплоизоляции с сопротивлением теплопередаче $0,3 \text{ кв. м} \times ^\circ\text{C}/\text{Вт}$ негорючими или трудногорючими материалами — 130 мм.

Вид В

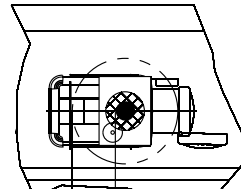
Кладка из негорючего материала (кирпич и т.п.)

Трубопроводы горячей воды на выносной бак теплообменник установлен с правой стороны



Трубопроводы горячей воды на выносной бак теплообменник установлен с левой стороны

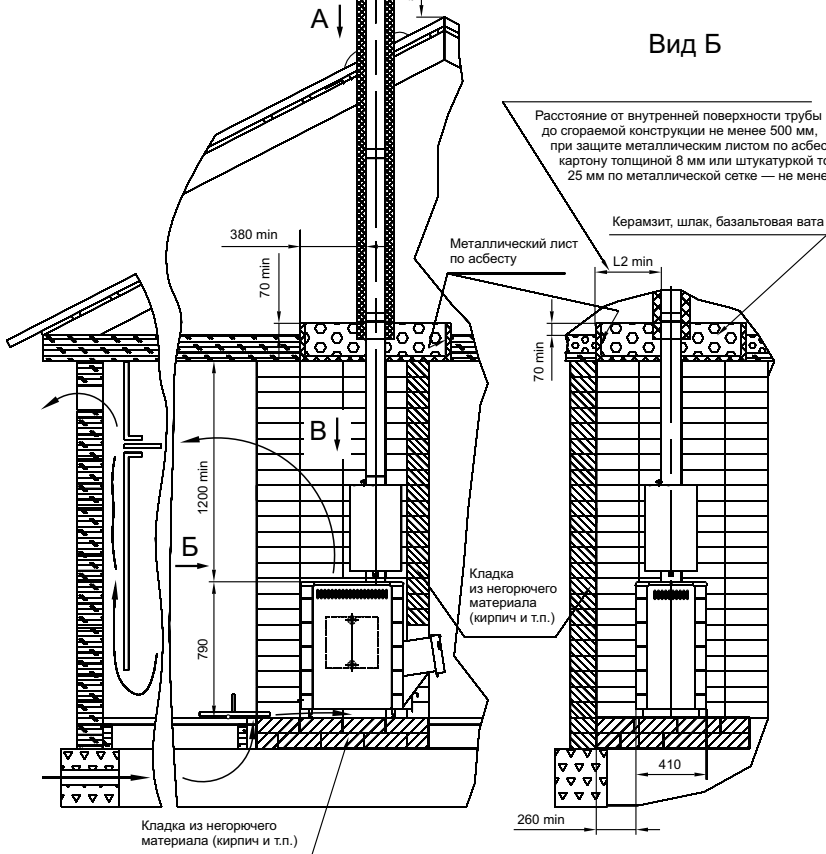
Вид А



Расстояние в свету от наружной поверхности трубы до стропил обрешеток и других деталей кровли из горючих и трудногорючих материалов

Вид Б

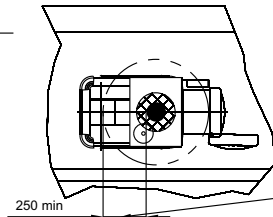
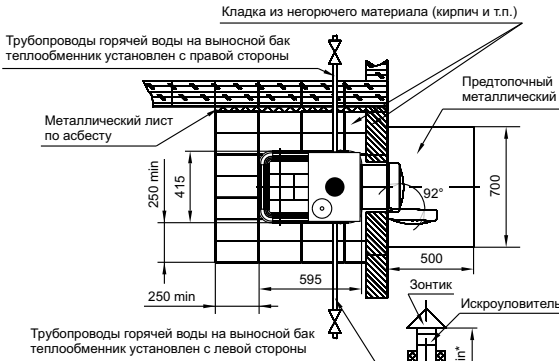
Расстояние от внутренней поверхности трубы до сгораемой конструкции не менее 500 мм, при защите металлическим листом по асбестовому картону толщиной 8 мм или штукатуркой толщиной 25 мм по металлической сетке — не менее 380 мм



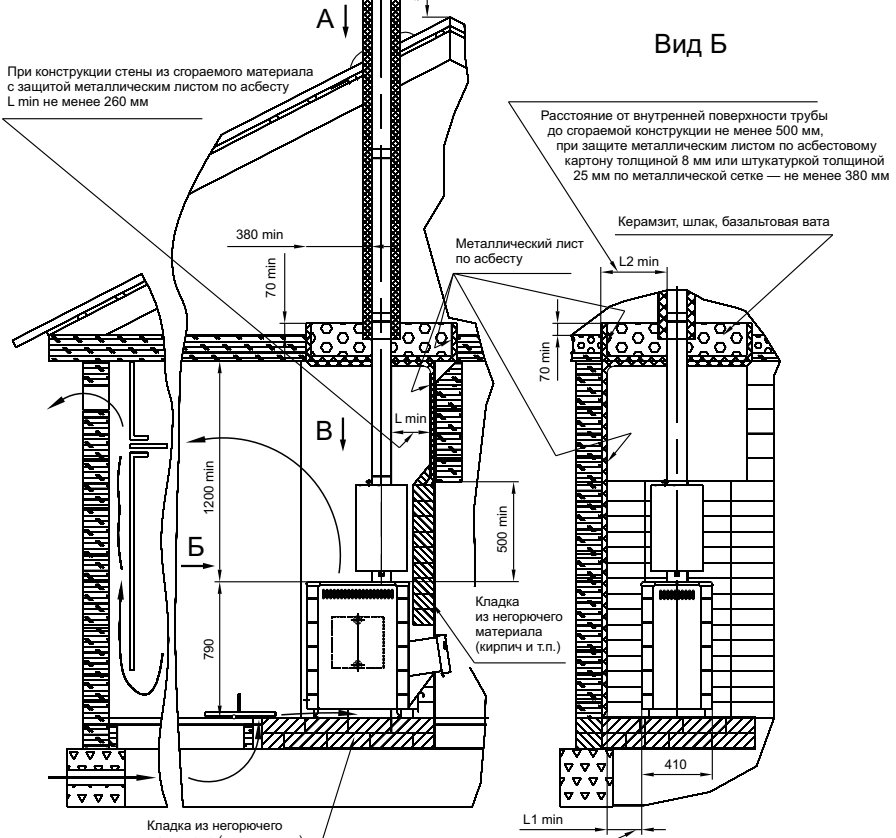
* См. раздел «Подготовка печи к использованию»

Вид В

Вид А



Расстояние в свету от наружной поверхности трубы до стропил обрешеток и других деталей кровли из горючих и труднотвердых материалов



* См. раздел «Подготовка печи к использованию»



Участок дымовой трубы, расположенной в зоне минусовых температур, во избежание конденсирования содержащейся в дымовых газах влаги, рекомендуется теплоизолировать материалом, выдерживающим температуру до +400 °С.

Производитель рекомендует использовать модульные тонкостенные дымовые трубы из нержавеющей стали диаметром 115 мм. Они эффективны, долговечны и требуют минимальных трудозатрат при монтаже и эксплуатации. Идеальным решением для дымовой трубы — установка готовых модулей трубы с термоизоляцией типа (сэндвич).

В случае установки дымовой толстостенной металлической трубы большой массы необходимо разгрузить печь от ее веса.

Минимальный зазор между нижним торцом трубы и верхней плоскостью бака 5 мм.

В случае присоединения печи к стационарному встроенному дымоходу, либо в иных случаях, не рекомендуется отклонять ось дымовой трубы от вертикали более, чем на 45°.



Категорически запрещается выполнять неразборными соединения печи с баком, дымоходом или иными конструктивными элементами бани.

ВВОД В ЭКСПЛУАТАЦИЮ

Перед первым протапливанием печи убедитесь, что монтаж печи, бака для горячей воды, дымохода и защитных противопожарных конструкций произведен в строгом соответствии с требованиями, изложенными в настоящей инструкции.



При первом протапливании печи промышленные масла, нанесенные на металл, и легкие летучие компоненты органосиликатной эмали выделяют дым и запах, которые в дальнейшем не выделяются.

Поэтому первое протапливание печи произведите при полностью открытых дверях и окнах, продолжительностью не менее 1 часа, при максимальной нагрузке топки, пустой каменке и наполненном баке.

Убедитесь в нормальном функционировании всех элементов печи и защитных конструкций.

После первого протапливания тщательно проветрите помещение и слейте воду из бака.

Загрузка камней производится после первого протапливания при полном остывании печи.

КАМНИ ДЛЯ КАМЕНКИ

В каменку следует закладывать камни, специально для этого предназначенные.



Камни неизвестного происхождения могут содержать в большом количестве вредные сернистые соединения и радионуклиды, которые делают их непригодными и даже опасными для использования в бане.

Перед закладкой камни следует промыть в проточной воде жесткой щеткой.

Относительно большие камни устанавливаются на дно каменки так, чтобы наиболее плоские поверхности камней максимально плотно прилегали к ее металлическим поверхностям.

Камни меньшего размера как можно более плотно закладываются между большими камнями.

Не следует укладывать камни выше верхнего уровня печи. Они не смогут прогреться до температуры, требуемой для качественного парообразования.

Производитель рекомендует использовать жадеит, габбро-диабаз, перидотит, талькохлорит. Эти вулканические породы имеют красивую фактуру и состоят из стойких к физическому и химическому воздействию минералов, не содержат вредных примесей. Они обладают большой теплоемкостью, выдерживают большие многократные перепады температур, не боятся огня, при подаче воды на каменку не разрушаются и не растрескиваются. Рваная неправильная форма камней и разность их линейных размеров обеспечивают максимальное наполнение каменки и наибольшую площадь теплоотдачи.

РЕЖИМЫ ЭКСПЛУАТАЦИИ

Режим набора температуры в парилке обеспечивает быстрое достижение высокой температуры с наиболее экономичным расходом дров.

Это достигается максимальным наполнением топки мелко и средне наколотыми дровами и полным открытием зольника.

Режим поддержания температуры камней и воздуха в парилке достигается путем прикрытия зольника и применением крупно наколотых дров. Оптимальное количество поленьев 3—4 штуки.

ВОЗДУХООБМЕН В ПАРИЛКЕ

Для обеспечения хорошего воздухообмена в парилке необходимо организовать приточно-вытяжную вентиляцию.

Отверстие для притока свежего воздуха сечением около 100 кв. см разделяется в полу как можно ближе к печи или под печью.

Отверстие для вытяжки отработанного воздуха разделяется в стене чуть ниже уровня потолка как можно дальше от печи. Для вытяжки наиболее влажного и холодного воздуха к верхнему отверстию присоединяется вертикальный короб с входным отверстием не более 50 см от пола.

Для возможности управления воздухообменом приточное и вытяжное отверстия рекомендуются оснастить регулируемыми задвижками.

МИКРОКЛИМАТ В ПАРИЛКЕ

Сочетание большой массы камней в каменке печи и ее высокой тепловой мощности позволяет получать широкий диапазон комфортных микроклиматических условий.

Русская баня: повышенная влажность — 40—60% при температуре 60—80 °С.

Финская сауна: малая влажность — 5—15% и более высокая температура — 100—140 °С.

ДЫМЛЕНИЕ И УХУДШЕНИЕ ТЯГИ

Для появления устойчивой сильной тяги после растапливания печи требуется некоторое незначительное время. Поэтому при открытии дверцы только что растопленной печи, работающей в режиме набора температуры, возможен незначительный выход дыма в помещение.



При растапливании печи следует сразу загружать в топку максимальное количество мелко и средне наколотых поленьев. Сгорания этого количества топлива достаточно для прогрева дымохода и образования тяги, препятствующей дымлению.

При загрузке очередной партии дров следует полностью закрыть зольник и лишь после этого плавно открыть дверку топки.

Если в процессе эксплуатации печи тяга ухудшилась, необходимо произвести механическую прочистку дымовой трубы и трубы внутри бака металлическим ершом. Во всех модификациях печи на линии стыка передней стенки и дна каменки предусмотрена щель шириной не менее 1 см, через которую сажа из прочищаемой трубы должна высыпаться в топливник печи.

В качестве профилактической меры, препятствующей образованию сажевого налета на стенках печи и дымоходов, производитель рекомендует периодическое интенсивное протапливание печи с пустым баком сухими осиновыми дровами.

МЕРЫ БЕЗОПАСНОСТИ ПРИ ИСПОЛЬЗОВАНИИ ПЕЧИ

Перед началом отопительного сезона печь должна быть проверена и отремонтирована. Неисправная печь к эксплуатации не допускается.

Запрещается оставлять без присмотра топящуюся печь, а также поручать надзор за ней малолетним детям.

Запрещается располагать топливо, другие горючие вещества и материалы на предтопочном листе, применять для розжига печи бензин, керосин, дизельное топливо и другие ЛВЖ и ГЖ.

Запрещается производить топку печи во время проведения в помещениях собраний и других массовых мероприятий.

Запрещается располагать сгораемые материалы ближе 0,5 м к поверхности печи.

Запрещается сушить какие либо вещи и предметы, даже на частично остывшей поверхности печи.

При комплектации двери светопрозрачным экраном следует избегать механических ударов по стеклу. Эксплуатация печи с поврежденным стеклом запрещена.

Зола и шлак, выгребаемые из топки, должны быть пролиты водой и удалены в специально отведенное для них безопасное место

Очищать дымоход и печь от сажи необходимо перед началом, а также в течение всего отопительного сезона не реже одного раза в три месяца.

ТРАНСПОРТИРОВКА И ХРАНЕНИЕ

Незначительные габариты и масса печи позволяют транспортировать ее в фирменной упаковке производителя даже на легковом автомобиле.

Жаростойкая органосиликатная эмаль, которой окрашена печь, набирает окончательную прочность только после первого протапливания печи. До этого следует обращаться с окрашенными поверхностями с осторожностью.

В случае сезонного использования печи (дача, загородный дом) ее можно демонтировать и перевезти на хранение в безопасное место.

КОМПЛЕКТ ПОСТАВКИ

Дровяная печь-каменка «Тунгуска»	1 шт.
Колосниковая решетка: «Тунгуска»	1 шт.
«Тунгуска XXL»	2 шт.
Топочная дверца	1 шт.
Ось топочной дверцы	1 шт.
Зольный ящик	1 шт.
Упаковка	1 шт.
Инструкция по монтажу и эксплуатации	1 шт.