

Яуза

ТЕРМОФОР®
СИБИРСКИЕ ПЕЧИ, КОТЛЫ И КАМИНЫ

Дровяная
отопительно-варочная
печь-камин



ОП084



Модели:
Яуза 1
Яуза 2
Яуза 3

РУКОВОДСТВО ПО ЭКСПЛУАТАЦИИ

Тепло приходит из Сибири

Благодарим Вас за приобретение продукции компании «Термофор».

Настоящее руководство по монтажу и эксплуатации предназначено для изучения принципа работы, правил эксплуатации и обслуживания дровяной отопительно-варочной печи-камина длительного горения «Яуза» (далее — печи) и содержит указания, необходимые для правильной и безопасной ее эксплуатации.

К монтажу и эксплуатации печи допускаются лица, изучившие настоящую инструкцию.

С уважением,
компания «Термофор»

Настоящий документ защищен законом об авторских правах. Запрещается полное или частичное воспроизведение содержимого настоящего документа, без предварительного уведомления и получения разрешения от компании «Термофор».

Компания «Термофор» оставляет за собой право вносить изменения в конструкцию печи, не ухудшающие ее потребительские свойства, без обновления сопровождающей ее документации.

СОДЕРЖАНИЕ

1. Назначение печи	3
2. Модельный ряд	3
3. Технические характеристики	4
4. Состав печи	6
5. Устройство и работа	8
6. Маркировка и упаковка печи	9
7. Использование по назначению	10
8. Техническое обслуживание	17
9. Текущий ремонт	19
10. Срок службы	20
11. Гарантийные обязательства	20
12. Хранение	21
13. Транспортирование	21
14. Утилизация.....	21
15. Комплект поставки	22

1. НАЗНАЧЕНИЕ ПЕЧИ.

Дровяная отопительно-варочная печь-камин «Яуза» предназначена для экономичного воздушного отопления жилых и производственных помещений, где колебания температуры и влажности воздуха существенно меньше, чем на открытом воздухе, а так же для разогрева и приготовления пищи.

Работа печи допускается в диапазоне изменения температуры окружающей среды от -60 до +40 °С, значение климатических факторов соответствует исполнению УХЛ категории размещения 3 по ГОСТ 15150-69.

2. МОДЕЛЬНЫЙ РЯД

Серийно выпускаются 3 модели печи: «Яуза 1», «Яуза 2», и «Яуза 3». Модели отличаются: дизайном и материалом из которого изготовлен варочный настил. Все модели изготавливаются в двух цветовых решениях: антрацит и антрацит с нержавеющей вставками.

3. ТЕХНИЧЕСКИЕ ХАРАКТЕРИСТИКИ

Количественные характеристики параметров приведены в таблице 1. Габаритные размеры печи приведены на рисунке 1.

Разрешенные виды топлива: дрова, торфобрикеты, брикеты для обогревателей закрытого типа, пеллеты



ВНИМАНИЕ! Максимальный объем отапливаемого помещения определен из условий обеспечения эффективного конвекционного теплообмена и нормативов общего термического сопротивления ограждающих конструкций по СНиП 23-02-2003.

Таблица 1. Значение технических характеристик.

Модели	Яуза 1	Яуза 2	Яуза 3
Глубина, мм	550		
Ширина, мм	585		
Высота, мм	910		
Диаметр выходного патрубка, мм	125		
Диаметр дымохода, мм	150		
Проем топочной дверцы, мм	310×320		
Минимальная высота дымохода, м	5		
Масса, кг	100	98	92
Объем камеры сгорания, л	40		
Максимальный объем отапливаемого помещения, куб. м	100		
Мощность, кВт	0,8 ... 8		
КПД, %, не менее	60		
Максимальный объем загрузки топлива, куб. м	0,03		
Материал варочного настила	чугун	стеклокерамика SCHOTT ROBAX	сталь

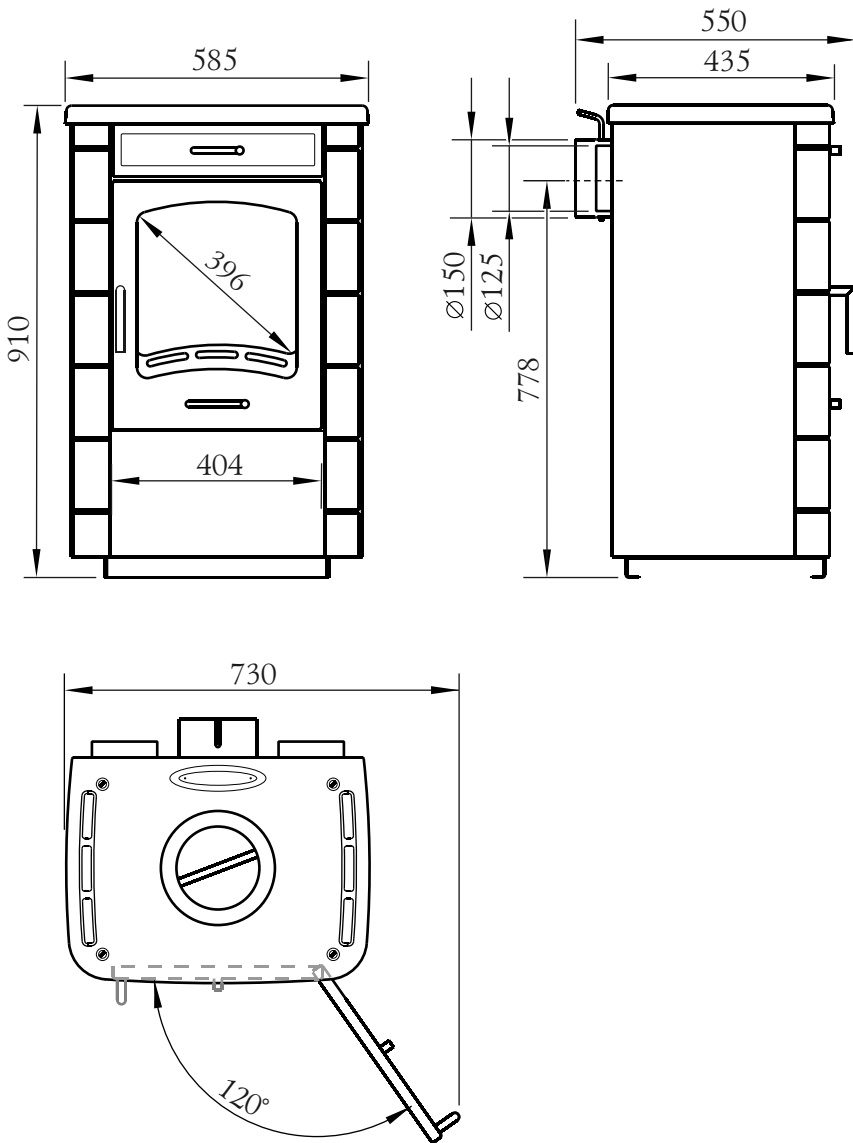


Рисунок 1. Габаритные размеры печи «Яуза».

4. СОСТАВ ПЕЧИ

Общий вид и расположение основных элементов изделия представлены на рисунке 2.

Корпус печи представляет собой цельносваренную конструкцию сложной формы. Теплонагруженная топка выполнена из конструкционной стали толщиной 3 мм и выложена жаростойкой огнеупорной плиткой. Некоторые элементы конструкции выполнены из жаростойкой высоколегированной стали толщиной 2 мм с содержанием хрома не менее 13%.

На задней стенке топки находится патрубок дымохода с встроенным шибером.

Поверхность топки с трех сторон охвачены конвектором (8). На задней стенке конвектора размещены два патрубка, для выходы нагретого воздуха.

Дверка печи (4) имеет полость с установленным в ней уплотнителем. Он обеспечивает плотное прилегание дверки к корпусу печи. Механизм запираения надежно фиксирует дверку в закрытом положении. На дверке имеется плоский светопрозрачный экран SCHOTT ROBAX (3), размер видимой части которого составляет 17" в диагонали. Дверной проем топки приподнят относительно колосниковой решетки. Это предотвращает выпадение топлива при открывании дверки.

Колосниковая решетка (9) печи изготовлена из массивного литейного чугуна

Под топкой находится зольник с выдвижным зольным ящиком, который спрятан за дверкой печи.

На передней панели печи имеются два регулятора подачи воздуха: верхний (2) и нижний (5).

В нижней части печи под топкой имеется ниша (6), в которую можно складывать дрова для их просушки.

Верхняя поверхность корпуса используется в качестве варочного настила.

В модели печи «Яуза 1» варочная настил изготовлен из массивного литого чугуна (7).

Варочный настил в модели «Яуза 2» представляет собой стеклокерамическую плиту (10), опирающуюся на декоративную чугунную решетку.

В модели «Яуза 3» настил выполнен из конструкционной стали (11) толщиной 3 мм.

В моделях «Яуза 1» и «Яуза 3» на варочном настиле имеется круглое отверстие закрытое конфорчным кольцом и крышкой (1).



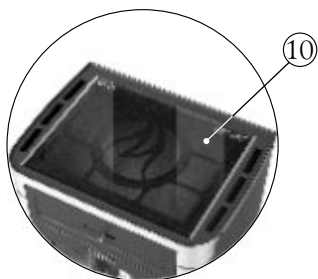
ВНИМАНИЕ! Варочный настил нагревается до высокой температуры.

Яуза 1



1. Конфорочное кольцо и крышка
2. Верхний регулятор (дожигатель)
3. Светопрозрачный экран
4. Дверка печи
5. Нижний регулятор
6. Ниша для дров
7. Варочный настил из литейного чугуна
8. Конвектор
9. Колосниковая решетка
10. Варочный настил из жаростойкой стеклокерамики SCHOTT ROVAX®
11. Варочный настил из стали

Яуза 2



Яуза 3

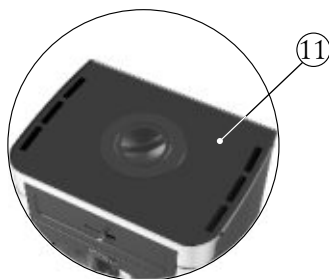


Рисунок 2. Расположение основных элементов печи.

Наружная поверхность печи покрыта термостойкой кремнийорганической эмалью типа КО-868.



ВНИМАНИЕ! Производитель оставляет за собой право вносить изменения в конструкцию печи, не ухудшающие ее потребительские свойства.

5. УСТРОЙСТВО И РАБОТА

Печь «Яуза» может работать в режиме интенсивного горения благодаря жаростойкой огнеупорной плитке, которой выложена топка.

Дверка печи открывается на 120°, что делает загрузку топлива более удобной и безопасной. Светопрозрачный экран Schott Robax на дверке, с диагональю 17", позволяет контролировать процесс горения или просто любоваться видом живого огня.

Конвектор увеличивают отдачу тепла путем циркуляции нагретого воздуха. Он экранирует жесткое инфракрасное излучение, исходящее от раскаленной топки, и создают конвекционный поток, способствующий скорейшему обогреву помещения.

Патрубки на задней стенке работают как отверстия на конвекторе. К ним можно подсоединить полужесткий алюминиевый воздуховод (в комплект поставки не входят) для транспортировки теплого воздуха в соседние помещения или второй этаж.

Первичный воздух, необходимый для горения, подается через нижний регулятор воздуха, смонтированный в двери, далее — через колосниковую решетку к топливу.

Для подачи вторичного воздуха в топливник в передней части панели установлен верхний регулятор воздуха, являющийся дожигателем. От него, через специально организованные каналы, воздух попадает в верхнюю зону топливника, улучшая процесс догорания топлива.



ВНИМАНИЕ! Верхний регулятор воздуха во время эксплуатации печи может иметь высокую температуру. Поэтому при работе с ним используйте брезентовые рукавицы, входящие в комплект поставки.

Так же верхний регулятор обеспечивает ниспадающую подачу воздуха к светопрозрачному экрану дверки. Это уменьшает засаживание экрана при эксплуатации.

Через щели колосниковой решетки зола и шлак попадают в зольный ящик, с помощью которого можно легко производить очистку печи, не прерывая процесса горения.

Газообразные продукты горения направляются в дымоход через шибер диаметром 150 мм, размещенный в верхней части задней стенки печи.

6. МАРКИРОВКА И УПАКОВКА ПЕЧИ

6.1. Маркировка

На печи имеется информационный шильдик с указанием модели печи, ее массы, заводского серийного номера и даты изготовления печи, а также информация о сертификатах на данную модель.

6.2. Упаковка

Печь упакована в упаковочную тару. Руководство по эксплуатации, в упаковочном пакете, вложено в топку печи.

На упаковке печи в передней части имеется ярлык, в котором содержатся сведения о модели печи, массе, конструктивных особенностях и дате изготовления.

6.3. Порядок снятия упаковки потребителем:

1. убрать обрешетку (при ее наличии)
2. разрезать упаковочную ленту и снять картонные коробки
2. снять полиэтилен и пенопласт (при его наличии)
3. извлечь руководство по эксплуатации из печи
4. при наличии защитной пленки - удалить ее
5. снять рекламные наклейки с поверхности печи
6. убрать бруски с ножек

7. ИСПОЛЬЗОВАНИЕ ПО НАЗНАЧЕНИЮ

7.1. Эксплуатационные ограничения



ВНИМАНИЕ! Для производственных помещений категорий А, Б, В по взрывопожарной безопасности в соответствии с НПБ 105-95 (определение категорий помещений и зданий по взрывопожарной и пожарной опасности) использование печей не допускается.



ВНИМАНИЕ! Не допускается использовать в качестве топлива вещества не указанные в пункте 3.



ВНИМАНИЕ! Категорически запрещается использовать в качестве топлива каменный уголь.



ВНИМАНИЕ! Не допускается использовать для розжига спиртосодержащие средства, бензин, керосин и прочее легковоспламеняющиеся вещества. А также глянцевую бумагу, обрезки ДСП, ламината и оргалита, так как при их сжигании могут выделяться вредные газы.



ВНИМАНИЕ! Не допускается перегрев и перекаливание печи во время эксплуатации.



ВНИМАНИЕ! Не допускается эксплуатация печи во время сна.



ВНИМАНИЕ! Запрещается производить топку печи во время проведения в помещениях собраний и других массовых мероприятий.

7.2. Подготовка печи к эксплуатации



ВНИМАНИЕ! При первом протапливании печи промышленные масла, нанесенные на металл, и легкие летучие компоненты кремнийорганической эмали выделяют дым и запах, которые в дальнейшем не выделяются.

Поэтому первую протопку печи необходимо произвести на открытом воздухе с соблюдением мер пожарной безопасности, продолжительностью

не менее 1 часа, при максимальной загрузке топливника в режиме интенсивного горения.

Убедитесь в нормальном функционировании всех элементов печи и защитных конструкций. Неисправная печь к эксплуатации не допускается.

Исправная печь:

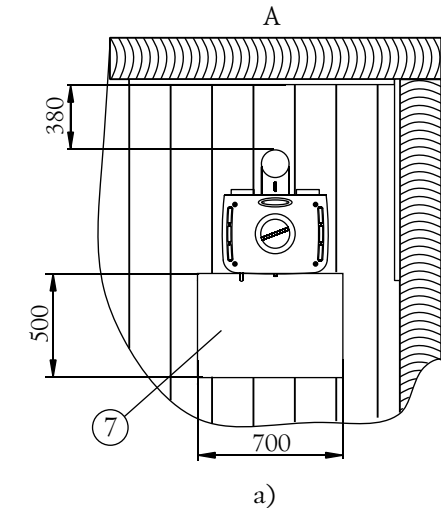
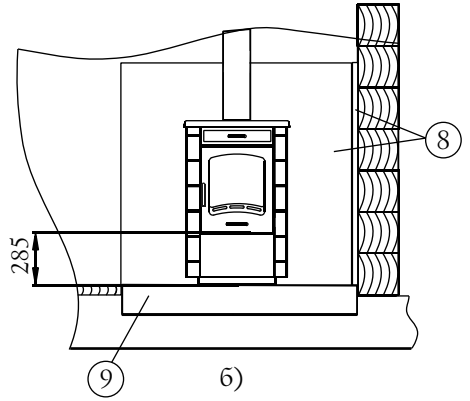
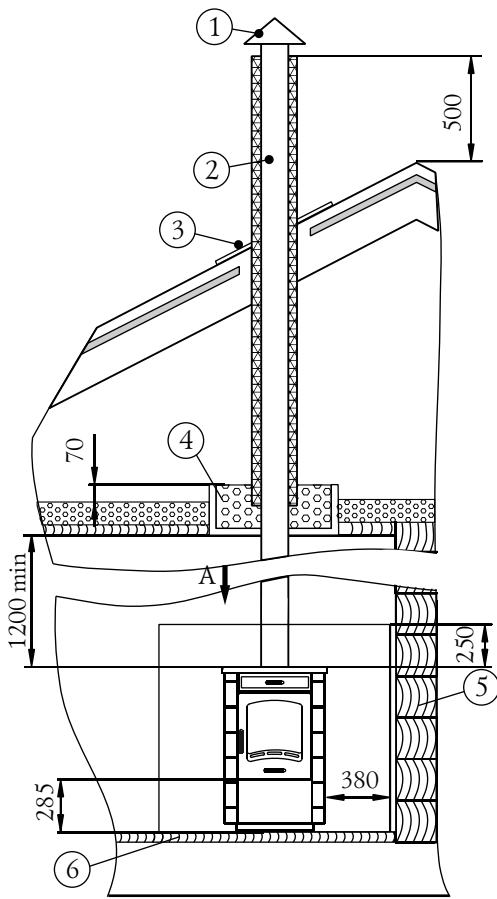
- не должна иметь внешних повреждений корпуса.
- дверка должна свободно вращаться на шарнире, плотно прилегать к корпусу и надежно фиксироваться замком.
- в полости дверки должен присутствовать уплотнительный шнур закрепленный по всему периметру.
- стекло на дверке и стеклокерамическая плита не должны иметь трещин, сколов и других повреждений.
- колосниковая решетка должна быть целой, не иметь прогаров и трещин.
- зольный ящик должен свободно перемещаться в зольнике.


Установите печь на специально подготовленное место для ее эксплуатации.


7.3. Подготовка помещения к монтажу печи


Конструкции помещений следует защищать от возгорания:

- стены (или перегородки) из горючих материалов - штукатуркой толщиной 25 мм по металлической сетке или металлическим листом по асбестовому картону толщиной 10 мм, от пола до уровня на 250 мм выше верха печи.
- пол из горючих и трудногорючих материалов перед дверкой топки - металлическим листом размером 700×500 мм, располагаемым длинной его стороной вдоль печи;
- в потолке в месте прохождения через него дымовой трубы выполнить разделку.
- при монтаже дымовой трубы в зданиях с кровлями из горючих материалов обеспечить трубу искроуловителем из металлической сетки с отверстиями размером не более 5×5 мм, а пространство вокруг дымовой трубы следует перекрыть негорючими кровельными материалами.




 Металлический лист по негорючему теплоизоляционному материалу (асбестовому картону толщиной 10мм)


 утеплитель из негорючих материалов (керамзит/шлак/базальтовая вата)


 кирпич и т.п. (негорючий материал)


 дерево (горючий материал)

Рисунок 3. Монтаж печи «Яуза».

а) в помещении из горючих материалов (дерева) с установкой печи на пол из горючего материала;

б) в помещении из горючих материалов (дерева) с установкой печи на основание из негорючего материала;

Обозначение на рисунке 4

1. Зонттик
2. Труба с теплоизоляцией типа «сэндвич»
3. Перекрытие из негорючего материала для кровли
4. Потолочная разделка
5. Стены из горючего материала
6. Пол из горючего материала (дерева)
7. Предтопочный лист.
8. Металлический лист по асбестовому картону для защиты стен из горючих материалов
9. Основание под печь из негорючего материала



ВНИМАНИЕ! Конструкции помещений вокруг печи и трубы дымохода должны быть выполнены в соответствии с требованиями СНиП 41-01-2003.

7.4. Монтаж печи

Схемы монтажа печи показаны на рисунке 3.

Расстояние от дверки топки до противоположной стены следует принимать не менее 1250 мм.

Расстояние между верхом печи и незащищенным потолком - не менее 1200 мм.

Расстояние между наружной поверхностью печи, дымовой трубы и стеной следует принимать не менее 500 мм для конструкций из горючих материалов и 380 мм для конструкций защищенных металлическим листом по асбестовому картону толщиной 10 мм или штукатуркой толщиной 25 мм по металлической сетке

Для конструкций из негорючих материалов расстояние между боковой поверхностью печи и стеной следует принимать не менее 100 мм для конвекции воздуха. Расстояние от задней поверхности печи до стены из негорючего материала должно быть таким, чтобы был обеспечен свободный доступ к монтажу и обслуживанию тройника-ревизии и дымовой трубы

Расстояния от пола до дна зольника следует принимать:

- при Конструкции перекрытия или пола из горючих и трудногорючих материалов до дна зольника - 140 мм.

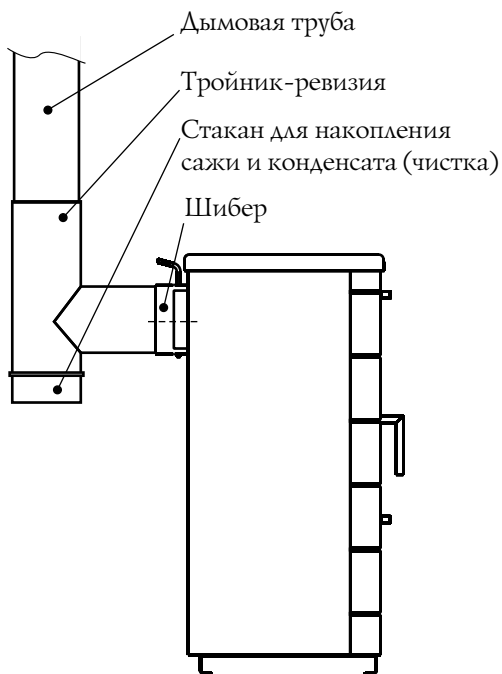


Рисунок 4. Схема присоединения печи к дымоходу.

- при конструкции перекрытия или пола из негорючих материалов - на уровне пола.

Дымовая труба должна иметь минимальное количество колен. Прямая труба предпочтительнее.

Соединять печь-камин с дымоходом рекомендуется через тройник-ревизию (в комплект поставки не входит), оснащенную стаканом для сбора конденсата и сажи (рисунок 4).

Производитель рекомендует использовать модульные тонкостенные дымовые трубы из высоколегированной коррозионно-стойкой стали диаметром 150 мм. Они эффективны, долговечны и требуют минимальных трудозатрат при монтаже и эксплуатации.

В случае установки толстостенной металлической дымовой трубы большой массы необходимо разгрузить печь от ее веса.



ВНИМАНИЕ! Во избежание утечки дыма в отапливаемое помещение все места соединения модулей дымовой трубы между собой и с печью необходимо уплотнять жаростойким герметиком обеспечивающим герметичность стыков трубы.



ВНИМАНИЕ! Участок дымовой трубы, расположенной в зоне минусовых температур должен быть обязательно теплоизолирован материалом, выдерживающим температуру до +400 °С.

Идеальным решением для дымовой трубы - установка готовых модулей трубы с термоизоляцией типа (сэндвич).

В случае присоединения печи к стационарному встроенному дымоходу, либо в иных случаях, не рекомендуется отклонять ось дымовой трубы от вертикали более чем на 45°.



ВНИМАНИЕ! Монтаж печи и дымовой трубы должен осуществляться квалифицированными работниками специализированной строительно-монтажной организации в соответствии со СНиП 41-01-2003.



ВНИМАНИЕ! Категорически запрещается выполнять неразборными соединения печи с дымоходом или иными конструктивными элементами помещения.

7.5. Эксплуатация печи

Перед очередным затапливанием печи следует проверить топку и зольный ящик и при необходимости очистить их от золы и иных предметов (не догоревшие дрова, инородные предметы находившиеся в дровах (гвозди)) оставшихся от прежнего использования печи.

Закладывать дрова следует через дверку, на колосниковую решетку. При растопке, чтобы обеспечить интенсивный розжиг топлива и доступ воздуха в зону горения, необходимо неплотно уложить дрова и открыть нижний регулятор воздуха и шибер дымохода.

Для появления устойчивой тяги после растапливания печи требуется некоторое незначительное время. Поэтому при открытии дверки только что растопленной печи, работающей в режиме набора температуры, возможен незначительный выход дыма в помещение. Сгорания первой закладки топлива достаточно для прогрева дымохода и образования тяги, препятствующей дымлению.

В дальнейшем подачу воздуха, влияющую на интенсивность горения, можно регулировать при помощи верхнего и нижнего регуляторов воздуха.

Для перевода печи в экономичный (газогенераторный) режим, необходимо прикрыть шибер дымохода и регуляторы воздуха. Величина закрытия определяется опытным путем в процессе эксплуатации.

Для загрузки очередной партии дров следует полностью открыть шибер и закрыть регуляторы, через 2 - 3 минуты после этого плавно открыть дверку.

Для завершения работы печи следует дождаться пока топливо полностью прогорит, затем очистить печь от золы и полностью закрыть дверку и регуляторы подачи воздуха.

7.6. Характерные неисправности и методы их устранения

НЕИСПРАВНОСТЬ	ПРИЧИНА	УСТРАНЕНИЕ
Нарушение процесса горения или газогенерации	Ухудшилась тяга в дымовой трубе	Прочистить дымовую трубу
Потеки на наружной поверхности трубы	Недостаточная герметичность стыков дымовой трубы	Уплотнить жаростойким герметиком стыки

7.7. Меры безопасности при эксплуатации печи

Перед началом отопительного сезона печь должна быть проверена и, в случае обнаружения неисправностей, отремонтирована. Неисправная печь к эксплуатации не допускается. Признаки исправной печи смотри п. 7.2.

Запрещается оставлять без присмотра топящуюся печь, а также поручать надзор за ней малолетним детям



ВНИМАНИЕ! Запрещается прикасаться к нагретым до высоких температур поверхностям печи голыми руками или другими открытыми частями тела во избежание ожогов и травм.



ВНИМАНИЕ! Запрещается располагать топливо, другие горючие вещества и материалы на предтопочном листе или ближе 0,5 м к поверхности печи.



ВНИМАНИЕ! Во избежание случайного касания горячей поверхности печи рекомендуется предусмотреть ограждения из негорючего материала.

Открывать, закрывать дверку необходимо только за ручку.



ВНИМАНИЕ! Запрещается сушить какие либо вещи и предметы, даже на частично остывшей поверхности печи.

Зола и шлак выгребаемые из топки должны быть пролиты водой и удалены в специально отведенное для них пожаробезопасное место.

Топка печи в зданиях и сооружениях (за исключением жилых домов) должна прекращаться не менее чем за два часа до окончания работы.

Расстояние от печи до товаров, стеллажей, витрин, прилавков, шкафов и другого оборудования должно быть не менее 0,7 м, а от топочного отверстия - не менее 1,25 м.

8. ТЕХНИЧЕСКОЕ ОБСЛУЖИВАНИЕ

8.1. Уход за трубами

Для наиболее эффективной и безопасной эксплуатации печи необходимо периодически проводить работы по техническому обслуживанию печи и дымохода.

В качестве профилактической меры, препятствующей образованию сажевого налета на стенках печи и дымоходов, производитель рекомендует периодическое интенсивное протапливание печи в объеме одной закладки.

Очищать дымоход и печь от сажи необходимо перед началом, а также в течении всего отопительного сезона не реже одного раза в два месяца.



ВНИМАНИЕ! Недопустимо производить работы по очистке и техническому обслуживанию печи до полного ее остывания.

Согласно методическому пособию по содержанию и ремонту жилищного фонда (МДК 2-04.2004) на пригодность дымоходы необходимо проверять в следующие сроки:

- кирпичные - один раз в три месяца;

- асбоцементные, гончарные из жаростойкого бетона - один раз в год;
- отопительно-варочных Печей - три раза в год (перед началом и среди отопительного сезона, а также в весеннее время);
- отопительных печей и котлов - один раз в год (перед отопительным сезоном).

Предпочтительнее привлечение квалифицированных специалистов для осмотра и очистки дымовых труб.



ВНИМАНИЕ! За последствия неквалифицированных работ по очистке и ревизии дымохода или печи компания «Термофор» ответственности не несет.

Очистку дымохода возможно проводить как механически (с использованием специальных приспособлений, ершей, щеток, грузов, скребков) так и химически (используя продаваемые «бревна-трубочисты»).



ВНИМАНИЕ! Примите необходимые меры по защите глаз и дыхательных путей от пыли и сажи при механической очистке дымовых труб, а также не забудьте закрыть или убрать маркированные поверхности.



ВНИМАНИЕ! Внимательно изучите инструкцию и следуйте рекомендациям изготовителя химических средств очистки. Не рекомендуется пользоваться самостоятельно изготовленными составами для выжигания сажи.

Ёрш подбирается в зависимости от формы, размеров поперечного сечения трубы

8.2. Уход за стеклокерамической плитой

Стеклокерамическая плита (для модели «Яуза 2») очень прочная, но острые и твердые предметы, при падении на поверхность могут повредить ее.



ВНИМАНИЕ! Песчинки или посуда с шершавым чугунным дном могут оставлять царапины на декоративной поверхности стеклокерамической плиты.

Поэтому каждый раз перед использованием необходимо стирать пыль со стеклокерамической поверхности и дна посуды, устранять возможные инородные предметы, которые могут повредить стеклокерамическую поверхность.



ВНИМАНИЕ! Необходимо очищать поверхность плиты каждый раз после ее использования (только после остывания!). В противном случае даже малейшие загрязнения будут пригорать к нагретой поверхности.

Небольшие загрязнения можно устранить мягкой увлажненной тканью. Затем протереть насухо. Сильные загрязнения удаляются с помощью специальных средств, предназначенных для ухода за стеклокерамическими поверхностями.



ВНИМАНИЕ! Убедитесь, что применяемые химические средства, рекомендованы для очистки стеклокерамических поверхностей.

Используйте для регулярного ухода за стеклокерамической поверхностью специальные средства, создающие на поверхности пленку, защищающую от загрязнения.



ВНИМАНИЕ! Обязательно следуйте инструкциям производителей используемых чистящих средств.



ВНИМАНИЕ! Не допускается использование металлических губок, абразивных чистящих средств, так как они царапают стеклокерамическую поверхность.

9. ТЕКУЩИЙ РЕМОНТ

В процессе эксплуатации уплотнительный шнур в дверке печи изнашивается, что приводит к уменьшению герметичности ее закрытия. Производитель рекомендует периодически производить его замену.

Повреждение лакокрасочного покрытия в процессе эксплуатации может привести к появлению следов коррозии, что не является гарантийным случаем. Чтобы не допускать этого предприятие-производитель рекомендует производить подкраску корпуса с помощью термостойкой кремнийорганической эмалью типа КО-868 ТУ 2312-001-49248846-2000.

10. СРОК СЛУЖБЫ

Срок службы печи «Яуза» составляет 6 лет с момента начала ее эксплуатации из расчета режима использования 5 часов в день и при условии соблюдения требований и правил настоящего руководства

11. ГАРАНТИЙНЫЕ ОБЯЗАТЕЛЬСТВА

Гарантийный срок на изделие – 12 месяцев, начиная с момента передачи его Потребителю, но не более 18 месяцев с момента изготовления.

В случае обнаружения Потребителем некоего несоответствия Продукции заявленным характеристикам (свойствам), Потребитель имеет право обратиться в организацию (Клиент) реализовавшую данную Продукцию с Претензией. При этом Клиент для урегулирования Претензии имеет право обратиться к Изготовителю.

В случае если будет установлено, что обнаруженное несоответствие удовлетворяет следующим условиям, то Изготовитель обязуется бесплатно выполнить доработку Изделия, целиком, либо его узла (по решению Изготовителя), заменить поврежденное изделие или его компоненты, возместить ущерб иным способом (по согласованию с Потребителем):

- 1) установлено, что дефект возник в течение 12 месяцев с момента передачи Продукции Потребителю либо не более 18 месяцев с момента ее изготовления;
- 2) установлено, что дефект возник по вине ЗАО «Термофор»;

Гарантийное обязательство не распространяется на Продукцию, а также ее узлы или элементы, в которые самовольно (Потребителем) были внесены изменения или доработки, а также на элементы, которые при нормальной эксплуатации подлежат периодической замене.

Изготовитель не предоставляет гарантии на изделие в случае нарушений со стороны Потребителя требований Руководства по эксплуатации.

Нарушение технических требований к монтажу и эксплуатации изделия потребителем (лицом осуществившем монтаж изделия) освобождает Изготовителя от ответственности.

Гарантийные обязательства прекращаются с момента установления обстоятельств, определенных выше и в дальнейшем больше не возобновляются

12. ХРАНЕНИЕ

Изделие должно храниться в упаковке в условиях по ГОСТ 15150-69, группа 3 (закрытые помещения с естественной вентиляцией без искусственно регулируемых климатических условий) при температуре от - 60 до + 40°С и относительной влажности воздуха не более 80 % (при плюс 25°С).

В воздухе помещения для хранения изделия не должно присутствовать агрессивных примесей (паров кислот, щелочей).

Требования по хранению относятся к складским помещениям Поставщика и Потребителя.

Срок хранения изделия в потребительской таре без переконсервации - не более 12 месяцев.

13. ТРАНСПОРТИРОВАНИЕ

13.1. Условия транспортирование

Транспортирование изделия допускается в транспортной таре всеми видами транспорта (в том числе в отапливаемых герметизированных отсеках самолетов без ограничения расстояний). При перевозке в железнодорожных вагонах вид отправки - мелкий, малотоннажный.

При транспортировании изделия должна быть предусмотрена защита от попадания пыли и атмосферных осадков. Не допускается кантование изделия.

13.2. Подготовка к транспортированию

Перед транспортированием изделия должны быть закреплены для обеспечения устойчивого положения, исключения взаимного смещения и ударов. При проведении погрузочно-разгрузочных работ и транспортировании должны строго выполняться требования манипуляционных знаков нанесенных на транспортной таре.

14. УТИЛИЗАЦИЯ

По окончании срока службы печи или при выходе ее из строя (вследствие неправильной эксплуатации) без возможности ремонта, печь или ее элементы

следует демонтировать и отправить на утилизацию.

При отсоединении печи или ее элементов от дымохода следует предусмотреть защиту глаз и дыхательной системы от пыли и сажи скопившейся в элементах системы образовавшейся в процессе эксплуатации.

ВНИМАНИЕ! Производить работы по демонтажу системы необходимо только после ее полного остывания.

Изделие не содержит в своем составе опасных или ядовитых веществ, способных нанести вред здоровью человека или окружающей среде и не представляет опасности для жизни, здоровья людей и окружающей среды по окончании срока службы. В этой связи утилизация изделия может производиться по правилам утилизации общепромышленных отходов.

15. КОМПЛЕКТ ПОСТАВКИ

Комплектность поставки указана в таблице

Модель изделия	Печь	Кольцо комфорочное + крышка	Рукавицы брезен- товые	Руководство по эксплуатации	Упаковка
	1 шт	1+1 шт	1 пара	1 шт	1 шт
Яуза 1	•	•	•	•	•
Яуза 2	•		•	•	•
Яуза 3	•	•	•	•	•